



**Общество с Ограниченной Ответственностью
"КадастрГрупп"**

(полное наименование организации)

ТЕХНИЧЕСКАЯ ДОКУМЕНТАЦИЯ

НА МНОГОКВАРТИРНЫЙ ДОМ

(вид объекта учета)

Многоквартирный жилой дом по ул. Бейвеля г. Челябинск, Курчатовский район. 1 этап строительства

(наименование)

Адрес (местоположение) объекта учета:

| | | |
|-----------------------------------|----------------------------|------------------|
| Субъект Российской Федерации | Челябинская область | |
| Район | | |
| Муниципальное образование | тип | |
| | наименование | |
| Населенный пункт | тип | город |
| | наименование | Челябинск |
| Улица (проспект, переулок и т.д.) | тип | улица |
| | наименование | Бейвеля |
| Номер дома | 61 | |
| Номер корпуса | | |
| Номер строения | | |
| Литера | | |
| Иное описание местоположения | | |

Сведения о ранее произведенной постановке на кадастровый учет

| | |
|-------------------|--|
| Кадастровый номер | |
|-------------------|--|

Паспорт составлен по состоянию на:

14 октября 2022 г.

Директор ООО "КадастрГрупп"

_____ (Т.Ю.Равчеева)

(подпись)

МП

1. Архитектурно-планировочные и эксплуатационные показатели:

| № п/п | Общие сведения: | | |
|-------|--|------------------------------|-------------------|
| 1 | Серия, тип проекта | | |
| 2 | Категория жилищного фонда * | | |
| 3 | Количество секций | | 3 |
| 4 | Литера | | |
| 5 | Материал стен | | ж/б панели |
| 6 | Год ввода в эксплуатацию ** | | 2022 |
| 7 | Дата первичной инвентаризации | | 14.10.2022 |
| 8 | Число этажей: | наземных | 10 |
| | | подземных | 1 |
| 9 | Строительный объем | | 30221 |
| 10 | Площадь застройки | | 1031,0 |
| 11 | Физический износ | | 0% |
| 12 | по состоянию на | | 14.10.2022 |
| 13 | Общая площадь помещений в здании | | 8028,8 |
| 14 | Общая площадь здания | | 8818,4 |
| 15 | Общая площадь помещений, предназначенных для обслуживания более одного помещения в доме (общие помещения дома) | | 1851,7 |
| 16 | Площ. лоджий, балконов, веранд, террас: | фактическая | 734,0 |
| | | с понижающими коэффициентами | 345,4 |

| № п/п | Жилые помещения: | | |
|-------|--|--|---------------|
| 1 | Число квартир | | 129 |
| 2 | Число комнат | | |
| 3 | Общая площадь жилых помещений (квартир, комнат) (нужное подчеркнуть) | | 6177,1 |
| 4 | Жилая площадь жилых помещений (квартир, комнат) (нужное подчеркнуть) | | 3467,2 |
| 5 | Средняя жилая площадь квартиры | | 26,9 |

Стоимость 1 м² жилой площади:

Нежилые помещения:

Общая площадь нежилых помещений

3. Общая стоимость здания***

| Действительная инвентаризационная стоимость, руб. в ценах _____ г. | Полная балансовая стоимость, (руб. в ценах 1969г.). | Остаточная балансовая стоимость, (руб. в ценах 1969г.) |
|--|---|--|
| | | |

* Заполняется в зависимости от формы собственности

** Заполняется при наличии документа, подтверждающего ввод объекта в эксплуатацию в установленном порядке

*** Заполняется в ценах, действующих на момент составления паспорта

1.Распределение площади жилых помещений в здании (квартир, комнат)

| | в квартирах | в помещениях коридорной системы | в общежитиях | из общего числа площади | | | | распределение квартир по числу комнат | | | | |
|---|-------------|------------------------------------|--------------|-------------------------|------------|-----------------------|-----------|---------------------------------------|-------------|-------------|---------------------------|-------------|
| | | | | в мансардах | в подвалах | в цокольных этажах | в бараках | 1-комнатные (студия) | 1-комнатные | 2-комнатные | 3-комнатные (студия-2) | 3-комнатные |
| Общая площадь, кв.м | 6177,1 | | | | | | | 244,1 | 1846,6 | 2036,6 | 571,8 | 1478,0 |
| Жилая площадь, кв.м | 3467,2 | | | | | | | 122,3 | 877,6 | 1116,0 | 407,6 | 943,7 |
| Количество жилых помещений (квартир) | 129 | | | | | | | 10 | 50 | 39 | 10 | 20 |
| Фактическая площадь лоджий, балконов, , экспл.кровли,террас | 734,0 | | | | | | | | | | | |
| Площадь лоджий, балконов, экспл.кровли, террас с пониж. коэф., кв.м | 345,4 | | | | | | | | | | | |

2.Распределение площади нежилых помещений

| Площадь | торговая | производственная | административная | учебно-воспитательная | научно-исследовательская | лечебно-оздоровительная | физкультурно-спортивная | культурно-зрелищное | общественное питание | складская | транспортная | прочая | всего |
|---|----------|------------------|------------------|-----------------------|--------------------------|-------------------------|-------------------------|---------------------|----------------------|-----------|--------------|--------|-------|
| Общая, кв.м | | | | | | | | | | | | | |
| в т.ч. помещения вспомогательного использования, кв.м | | | | | | | | | | | | | |
| Фактическая площадь лоджий, балконов, веранд, террас, кв.м | | | | | | | | | | | | | |
| Площадь лоджий, балконов, веранд, террас с пониж. коэф., кв.м | | | | | | | | | | | | | |

3.Благоустройство здания (площадь, кв.м)

| литера | водопровод | канализация | | отопление | | | | | ванная | гор. водоснабжение | | газ. снабжение | | напольные электроплиты | мусоропровод | лифты | | электроснабжение |
|--------|------------|-------------|--------------------|-----------|----------------------|--------------------|--------------------------|--|--------|--------------------|--------------------|----------------|-------------|------------------------|--------------|-----------|-------------|------------------|
| | | местная | центральная | АГВ | от собств. котельной | | от гр. или кв. котельной | | | калориферное | гор. водоснабжение | от колонки | центральное | | | баллонное | центральное | |
| | | | на твердом топливе | | на газе | на твердом топливе | на газе | | | | | | | | | | | |
| | 8818,4 | | 8818,4 | 8818,4 | | | | | | 8818,4 | | 8818,4 | | 8818,4 | | 8818,4 | | 8818,4 |
| | | | | | | | | | | | | | | | | | | |

4.Экспликация площади земельного участка, кв. м.

| Площадь участка | | | | Незастроенная площадь | | | | | | | | | | |
|-----------------------------|-------------------------------|-------------|---------------|-----------------------|----------|------------------|------------------------|------------|-------|---------------------------|-------------------|---------------------------|--------------|--|
| по землеотводным документам | по фактическому использованию | в том числе | | асф.покрытия | | прочие замощения | оборудованные площадки | | грунт | под зелеными насаждениями | | | | |
| | | застроенная | незастроенная | проезда | тротуара | | детские | спортивные | | придомовой сквер | газон с деревьями | газон, цветочники, клумбы | плодовый сад | |
| 7845,0 | | 1031,0 | | | | | | | | | | | | |

5.Уборочная площадь земельного участка, кв. м.

| Всего | Дворовая площадь | | | | | | | Уличная территория | | | | | | |
|-------|------------------|-------------|---------|------------------|------------------|-------------------|-------|--------------------|--------------------|--------|---------|------------------|--------------------|-------|
| | Всего | в том числе | | | | | | всего | в том числе | | | | | |
| | | проезд | тротуар | прочие замощения | детские площадки | спортив. площадки | грунт | | зеленые насаждения | проезд | тротуар | прочие замощения | зеленые насаждения | грунт |
| | | | | | | | | | | | | | | |

6.Исчисление площадей и объемов здания (его частей), служебных строений, сооружений

| Литера | Наименование здания, его частей и сооружений | Этаж | Формулы для подсчета площадей по наружному обмеру | Площадь (м ²) | Высота длина (м) | Объем (м ³) |
|--------|---|-----------------|---|---------------------------|------------------|-------------------------|
| | Многоквартирный жилой дом по ул. Бейвеля г. Челябинск, Курчатовский район. 1 этап строительства | тех. Этаж | Произведен расчет попрограмному обеспечению "AutoCAD" | 867,6 | 2,18 | 1891 |
| | | 1 | | 926,4 | 2,80 | 2594 |
| | | 2-10 | | 912,0 | 25,20 | 22982 |
| | | выход на чердак | | 124,9 | 2,80 | 350 |
| | | | лоджии | | | 313 |
| | | | балконы | | | 2092 |
| | крыльца,спуски в подвал, приямки | | Произведен расчет попрограмному обеспечению "AutoCAD" | 104,6 | | |
| | | | Застроенная площадь | 1031,0 | | |
| | | | Объем | | | 30221 |
| | | | | | | |

6.1 Исчисление общей площади здания для государственного кадастрового учета в соответствии с приказом Министерства экономического развития РФ от 1 марта 2016 г. № 90 и приложением №2 к приказу Росреестра от 23 октября 2020г. № П/0393

| Секция | Формулы для подсчета площадей в пределах внутренних поверхностей наружных стен | Площадь(м2) |
|---------------|--|---------------|
| II | Произведен расчет попрограмному обеспечению "AutoCAD" | 2378,9 |
| III | Произведен расчет попрограмному обеспечению "AutoCAD" | 2653,5 |
| IV | Произведен расчет попрограмному обеспечению "AutoCAD" | 3786,0 |
| Итого: | | 8818,4 |

7.Исчисление площадей и объемов нежилых помещений

| Литера | Номер помещения | Наименование помещения | Этаж | Формулы для подсчета площадей по наружному обмеру | Площадь (м ²) | Высота (м) | Объем (м ³) |
|--------|-----------------|------------------------|------|---|---------------------------|------------|-------------------------|
| | | | | | | | |
| | | | | | | | |
| | | | | | | | |
| | | | | | | | |
| | | | | | | | |
| | | | | | | | |
| | | | | | | | |
| | | | | | | | |
| | | | | | | | |
| | | | | | | | |
| | | | | | | | |
| | | | | | | | |
| | | | | | | | |
| | | | | | | | |
| | | | | | | | |
| | | | | | | | |
| | | | | | | | |
| | | | | | | | |
| | | | | | | | |
| | | | | | | | |
| | | | | | | | |
| | | | | | | | |

Техническое описание конструктивных элементов и определение физического износа

Литера Год ввода в эксплуатацию 2022 Количество этажей 11 Группа капитальности
 Вид внутренней отделки простая Сборник Таблица
 Год реконструкции Год капитального ремонта

| №п.п. | Наименование конструктивного элемента | Описание конструктивных элементов (материал, конструкция, отделка и прочее) | Техническое состояние | Удельный вес по таблице | Ценностной коэффициент | Удельный вес конструктивного элемента после применения цен. К- | Износ в % | % износа к строению (гр. 7хгр. 8)/100 | Текущие изменения | |
|-------------|---------------------------------------|---|-------------------------------------|-------------------------|------------------------|--|-----------|---------------------------------------|-------------------|------------|
| | | | | | | | | | элемент | к строению |
| 1 | 2 | 3 | 4 | 5 | 6 | 7 | 8 | 9 | 10 | 11 |
| 1 | Фундаменты | свайные с монолитным ленточным ростверком | | | | | | | | |
| 2 | Наружные стены | трехслойные панели | | | | | | | | |
| | Перегородки | ж/б панели | | | | | | | | |
| 3 | Перекрытия | чердачное | железобетонные плоские плиты | | | | | | | |
| | | междуэтажное | железобетонные плоские плиты | | | | | | | |
| 4 | Кровля | безрулонная, железобетонные кровельные плиты | | | | | | | | |
| 5 | Полы | бетонные, линолеум, плитка | | | | | | | | |
| 6 | Проемы | оконные | пластиковые | | | | | | | |
| | | дверные | металлические, простые | | | | | | | |
| 7 | Отделочные работы | внутренняя | обои, побелка, окраска | | | | | | | |
| | | наружная | | | | | | | | |
| 8 | Санитар. и электротех. уст-ва | отопление | от ТЭЦ | | | | | | | |
| | | водопровод | центральный | | | | | | | |
| | | канализация | центральный | | | | | | | |
| | | гор. водоснабжение | центральное | | | | | | | |
| | | электроосвещение | скрытая проводка | | | | | | | |
| | | вентиляция | | | | | | | | |
| | | радио | | | | | | | | |
| | | телефон | | | | | | | | |
| | | лифты | | | | | | | | |
| | | газоснабжение | | | | | | | | |
| телевидение | | | | | | | | | | |
| 9 | Прочие работы | крыльца, прямки, спуски подвал | | | | | | | | |

% износа, приведенный к 100 по формуле: процент износа (гр. 9) · 100/ удельный вес (гр. 7)=

% готовности объекта =

% износа по состоянию на

8. Исчисление восстановительной и действительной стоимости зданий (их частей), пристроек (не отапливаемых), веранд, террас (руб. в ценах 1969г.)

| Литера | № помещения | Наименование | № сборника | № таблицы | Стоимость измерителя по таблице | Поправка к стоимости (коэффициенты) на: | | | | | Удельный вес с поправками | Стоимость измерителя с поправками | Кол-во (объем – м3, площадь м2) | Восстановительная стоимость, в руб. | % износа | Действительная стоимость, в руб. |
|---------------|-------------|--------------|------------|-----------|---------------------------------|---|--------------|---------------|--------|----------------|---------------------------|-----------------------------------|---------------------------------|-------------------------------------|----------|----------------------------------|
| | | | | | | удельный вес | электроплиты | климат. район | высоту | жилиую площадь | | | | | | |
| | | | | | | | | | | | | | | | | |
| | | | | | | | | | | | | | | | | |
| | | | | | | | | | | | | | | | | |
| | | | | | | | | | | | | | | | | |
| | | | | | | | | | | | | | | | | |
| | | | | | | | | | | | | | | | | |
| | | | | | | | | | | | | | | | | |
| | | | | | | | | | | | | | | | | |
| ИТОГО: | | | | | | | | | | | | | | | | |

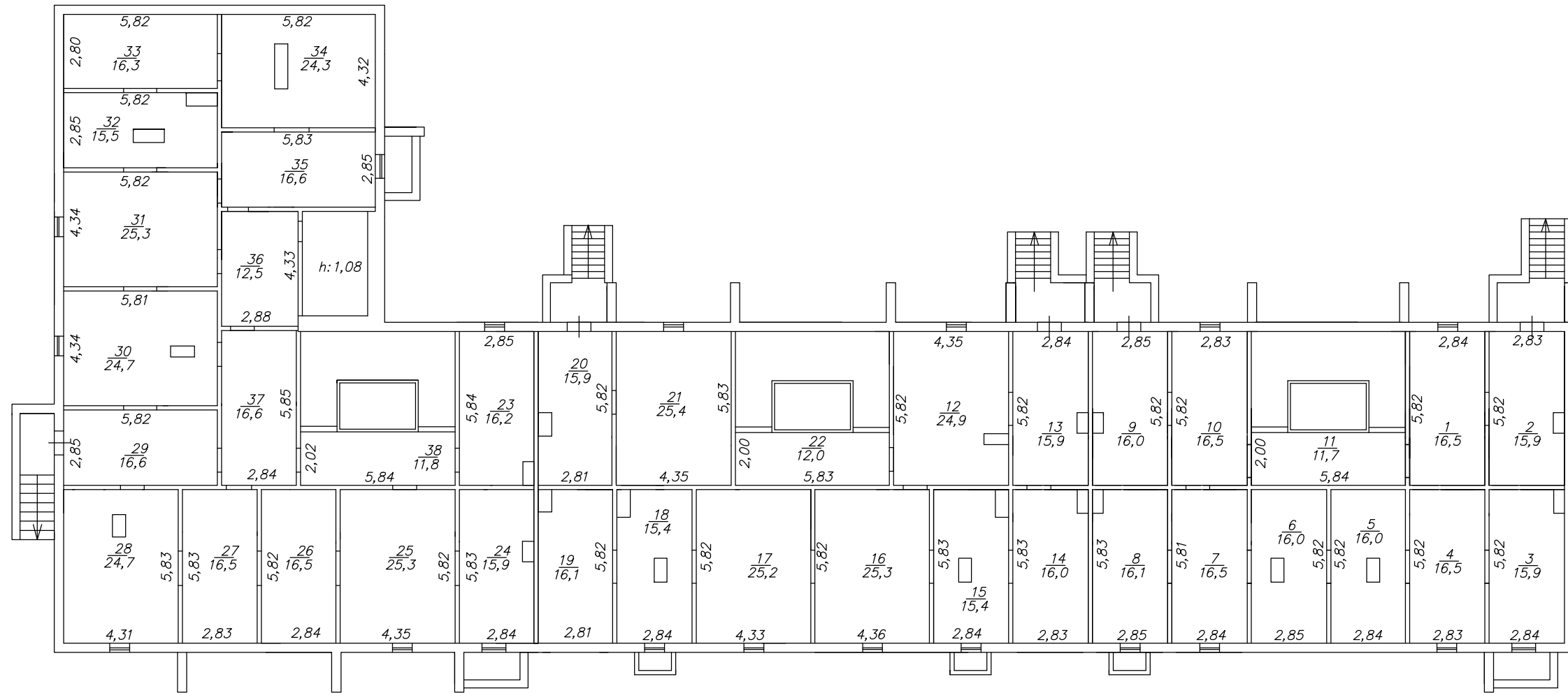
9. Исчисление восстановительной и действительной стоимости служебных построек (руб. в ценах 1969г.)

| Литера | № помещения | Наименование служебных построек | № сборника | № таблицы | Стоимость измерителя по таблице | Поправка к стоимости (коэффициенты) на: | | | | | Удельный вес с поправками | Стоимость измерителя с поправками | Кол-во (объем – м3, площадь м2) | Восстановительная стоимость, в руб. | % износа | Действительная стоимость, в руб. |
|---------------|-------------|---------------------------------|------------|-----------|---------------------------------|---|----------------------|---------------|--|--|---------------------------|-----------------------------------|---------------------------------|-------------------------------------|----------|----------------------------------|
| | | | | | | удельный вес | группу капитальности | климат. район | | | | | | | | |
| | | | | | | | | | | | | | | | | |
| | | | | | | | | | | | | | | | | |
| | | | | | | | | | | | | | | | | |
| | | | | | | | | | | | | | | | | |
| | | | | | | | | | | | | | | | | |
| | | | | | | | | | | | | | | | | |
| | | | | | | | | | | | | | | | | |
| | | | | | | | | | | | | | | | | |
| ИТОГО: | | | | | | | | | | | | | | | | |

Отметка об обследовании

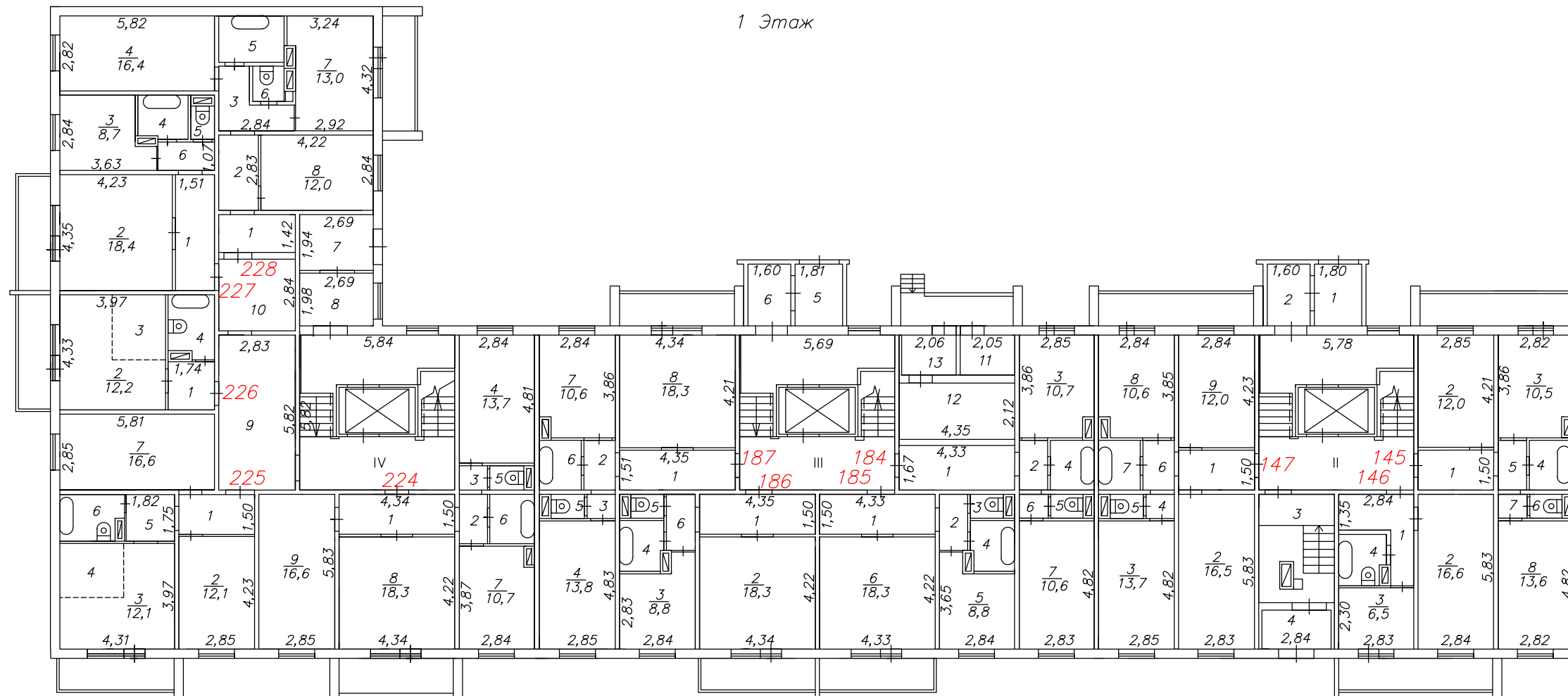
| Дата обследования | Исполнил | | Подпись | | | |
|-------------------|----------------|--|---------|--|--|--|
| | Ф.И.О. | | | | | |
| 14.10.2022 | Ульданова О.В. | | | | | |
| | | | | | | |
| | | | | | | |
| | | | | | | |
| | | | | | | |

технический этаж на отм. -2,100



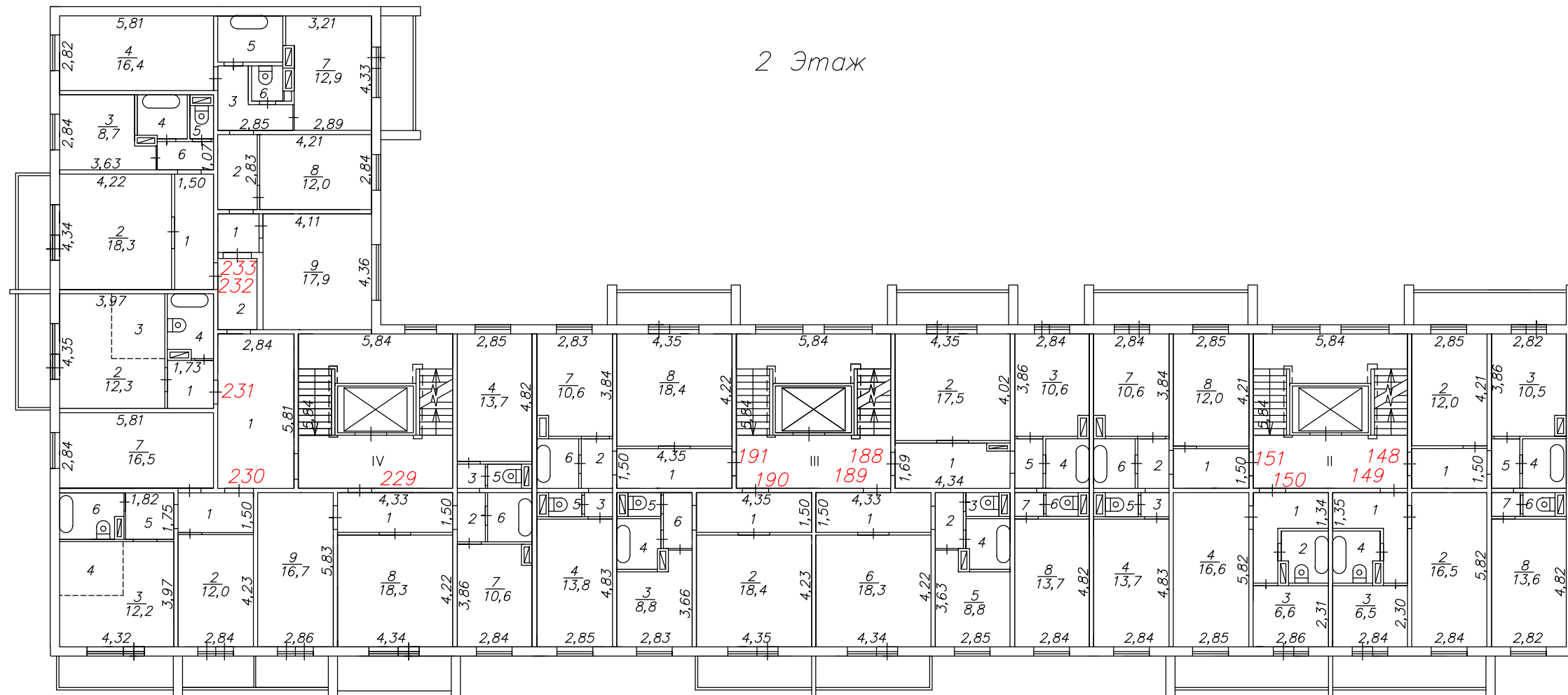
ул. Бейвеля, 61

| | | | |
|--------------------|---|----------------|------------------|
| ООО "КагастрГрупп" | | | РФ |
| Лист 1 | Поэтажный план многоквартирного дома по адресу: г. Челябинск, ул. Бейвеля, 61 | | Масштаб 1:200 |
| Дата | Исполнитель | ФИО | Подпись |
| 14.10.2022 | Кадастровый инженер | Ульданова О.В. | |
| | Директор | Равчеева Т.Ю. | |
| | | | |



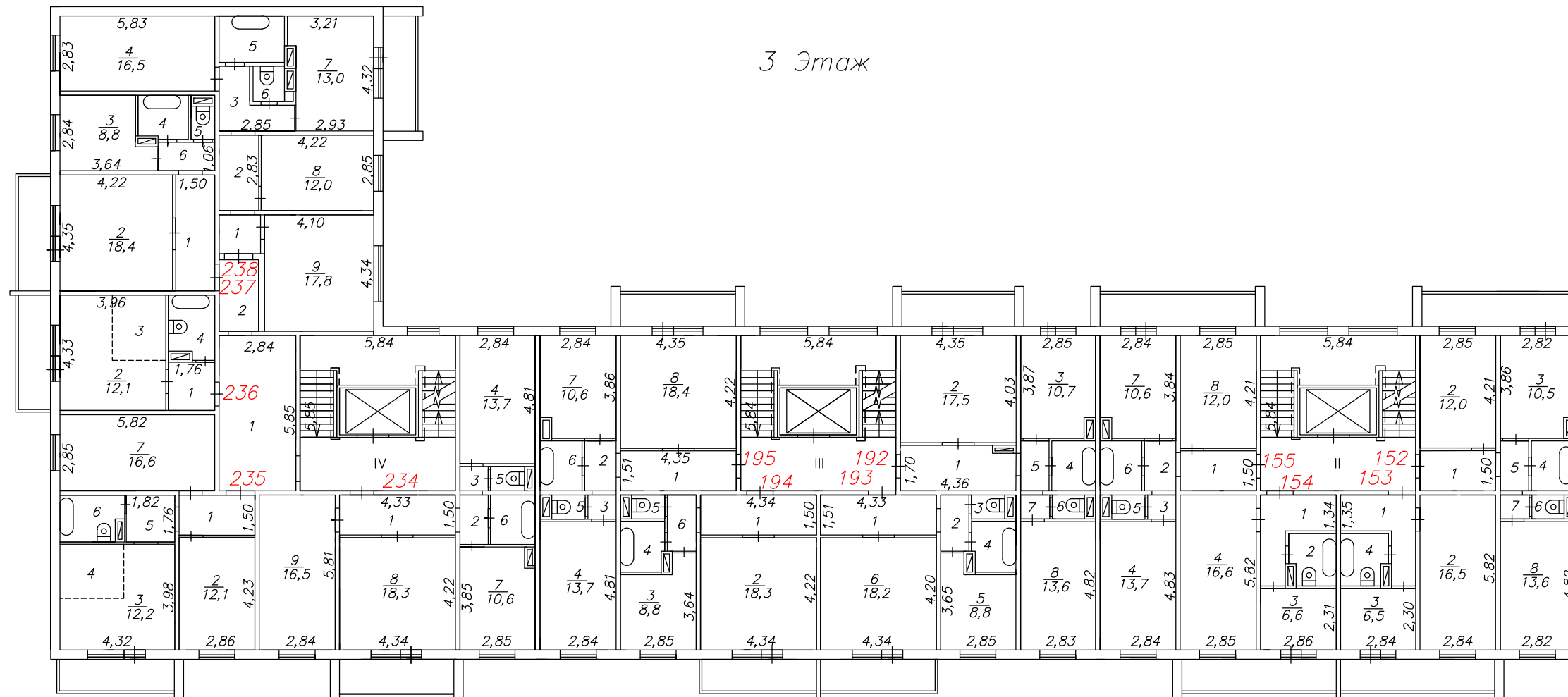
ул. Бейвеля, 61

| | | | |
|--------------------|---|----------------|------------------|
| ООО "КадастрГрупп" | | | РФ |
| Лист 2 | Поэтажный план многоквартирного дома по адресу: г. Челябинск, ул. Бейвеля, 61 | | Масштаб 1:200 |
| Дата | Исполнитель | ФИО | Подпись |
| 14.10.2022 | Кадастровый инженер | Ульданова О.В. | |
| | Директор | Равчеева Т.Ю. | |
| | | | |



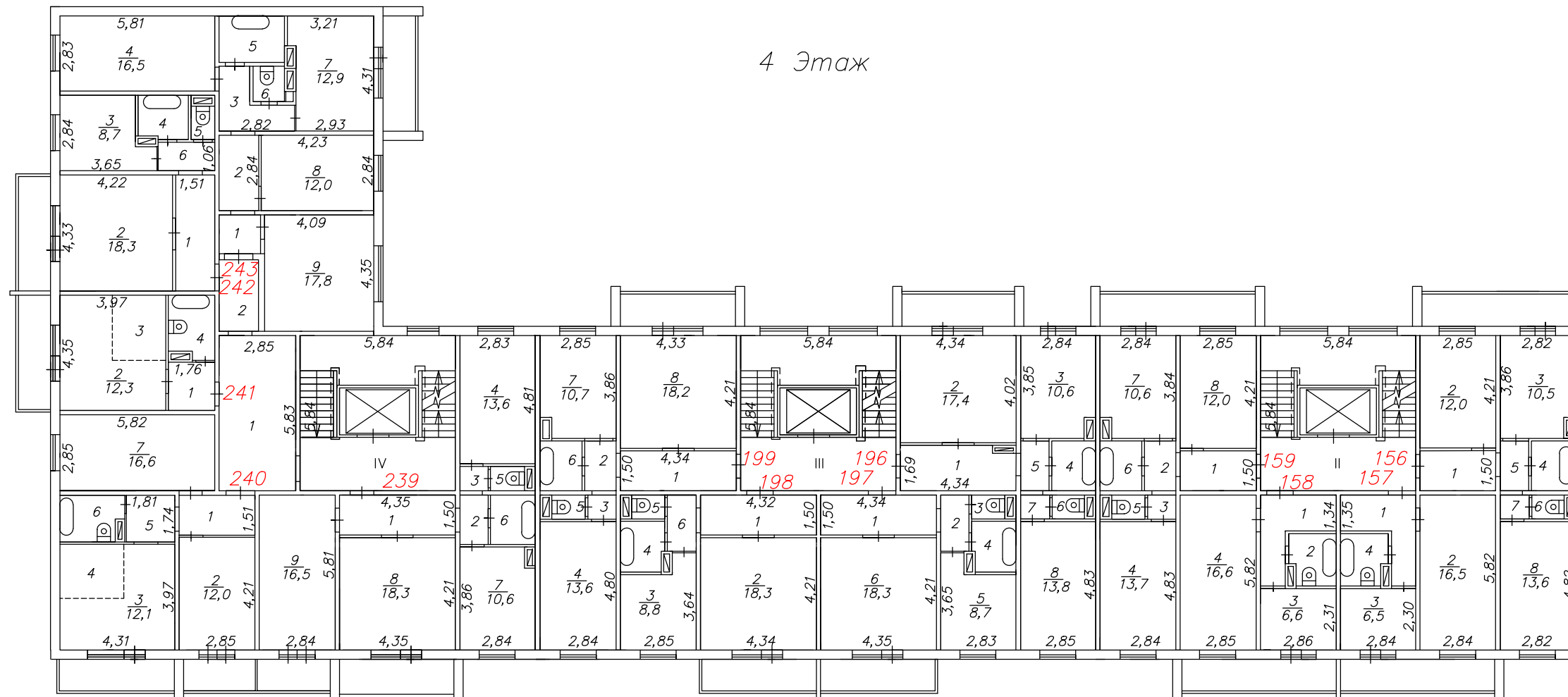
ул. Бейвеля, 61

| | | | |
|--------------------|---|----------------|------------------|
| ООО "КадастрГрупп" | | | РФ |
| Лист 3 | Поэтажный план многоквартирного дома по адресу: г. Челябинск, ул. Бейвеля, 61 | | Масштаб 1:200 |
| Дата | Исполнитель | ФИО | Подпись |
| 14.10.2022 | Кадастровый инженер | Ульданова О.В. | |
| | Директор | Равчеева Т.Ю. | |
| | | | |



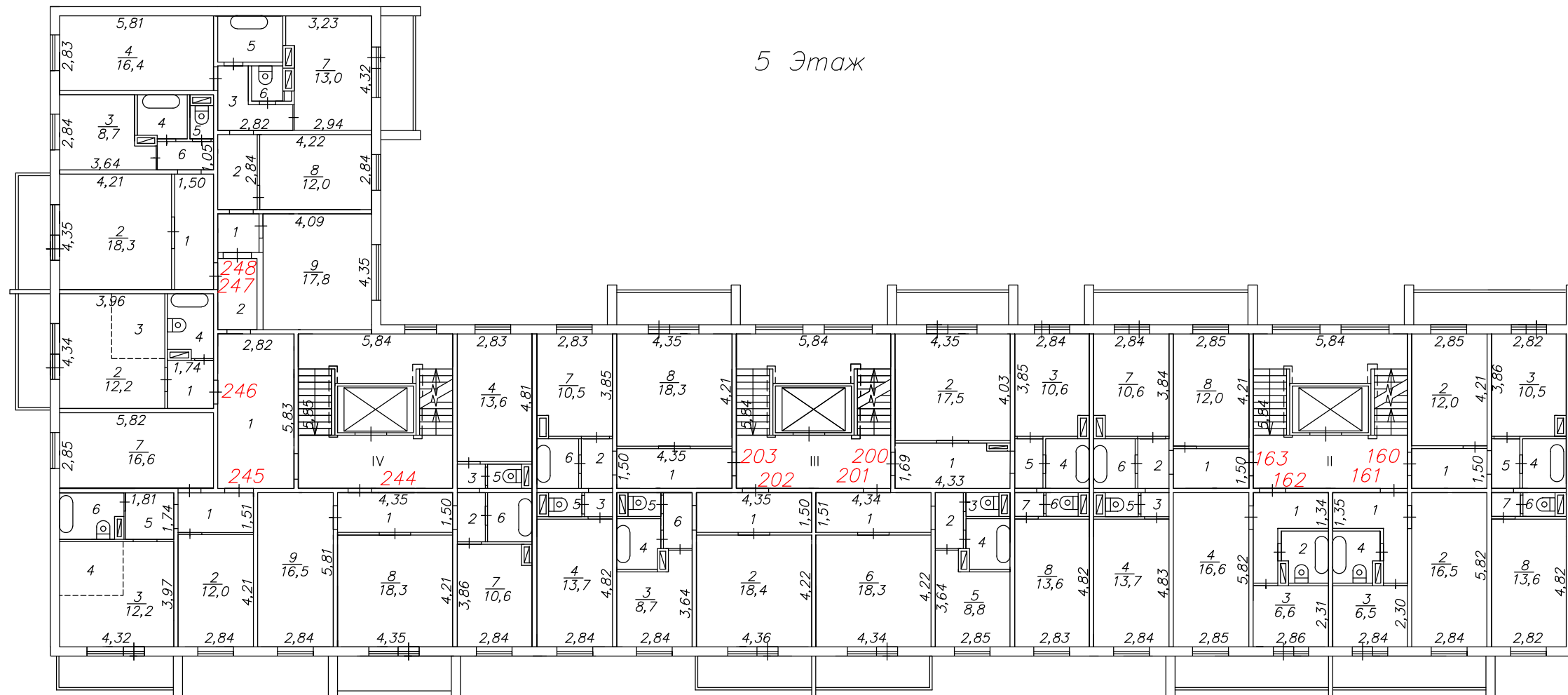
ул. Бейвеля, 61

| | | |
|--------------------|---|----------------|
| ООО "КадастрГрупп" | | РФ |
| Лист 4 | Поэтажный план многоквартирного дома по адресу: г. Челябинск, ул. Бейвеля, 61 | |
| Дата | Исполнитель | Масштаб 1:200 |
| 14.10.2022 | Кадастровый инженер | Подпись |
| | Директор | Ульданова О.В. |
| | | Равчеева Т.Ю. |



ул. Бейвеля, 61

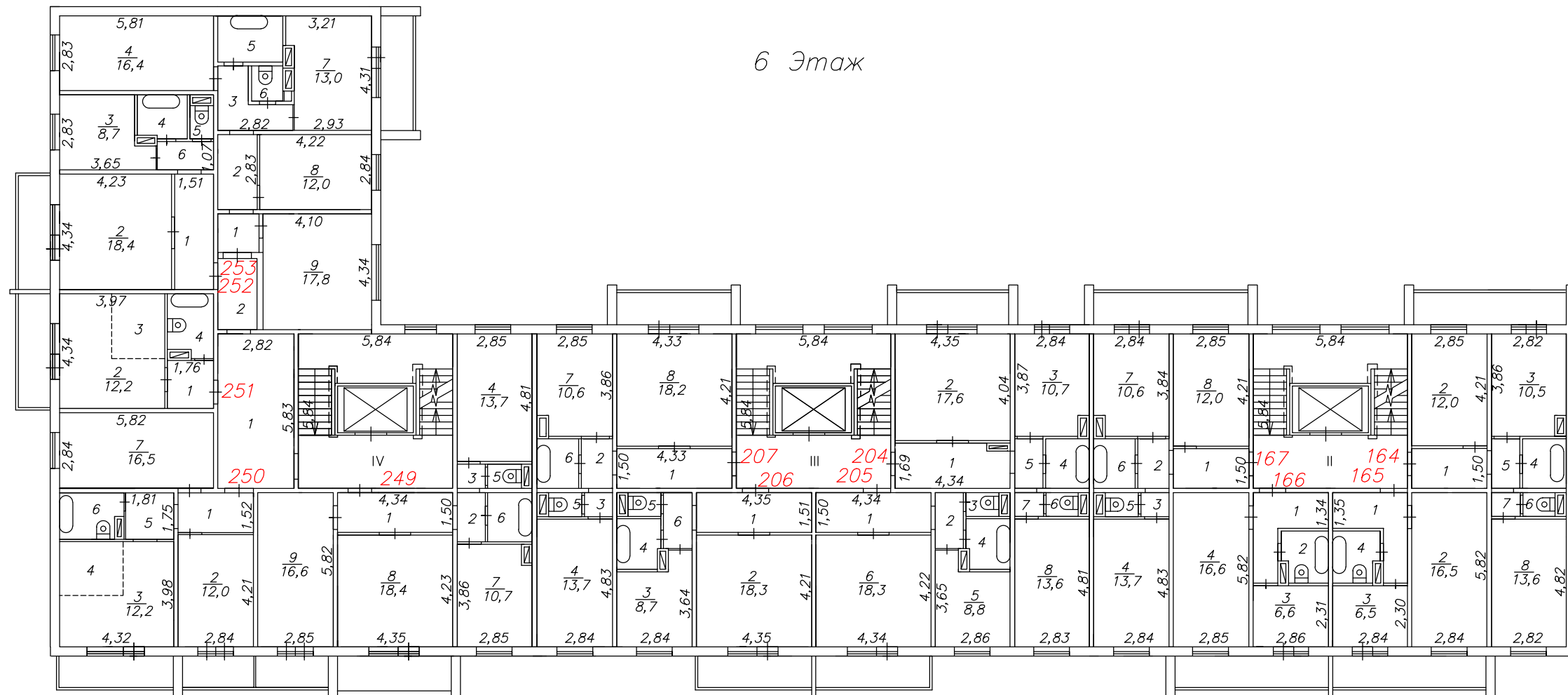
| | | | |
|--------------------|---|----------------|------------------|
| ООО "КадастрГрупп" | | РФ | |
| Лист 5 | Поэтажный план многоквартирного дома по адресу: г. Челябинск, ул. Бейвеля, 61 | | Масштаб 1:200 |
| Дата | Исполнитель | ФИО | Подпись |
| 14.10.2022 | Кадастровый инженер | Ульданова О.В. | |
| | Директор | Равчеева Т.Ю. | |
| | | | |



5 Этаж

ул. Бейвеля, 61

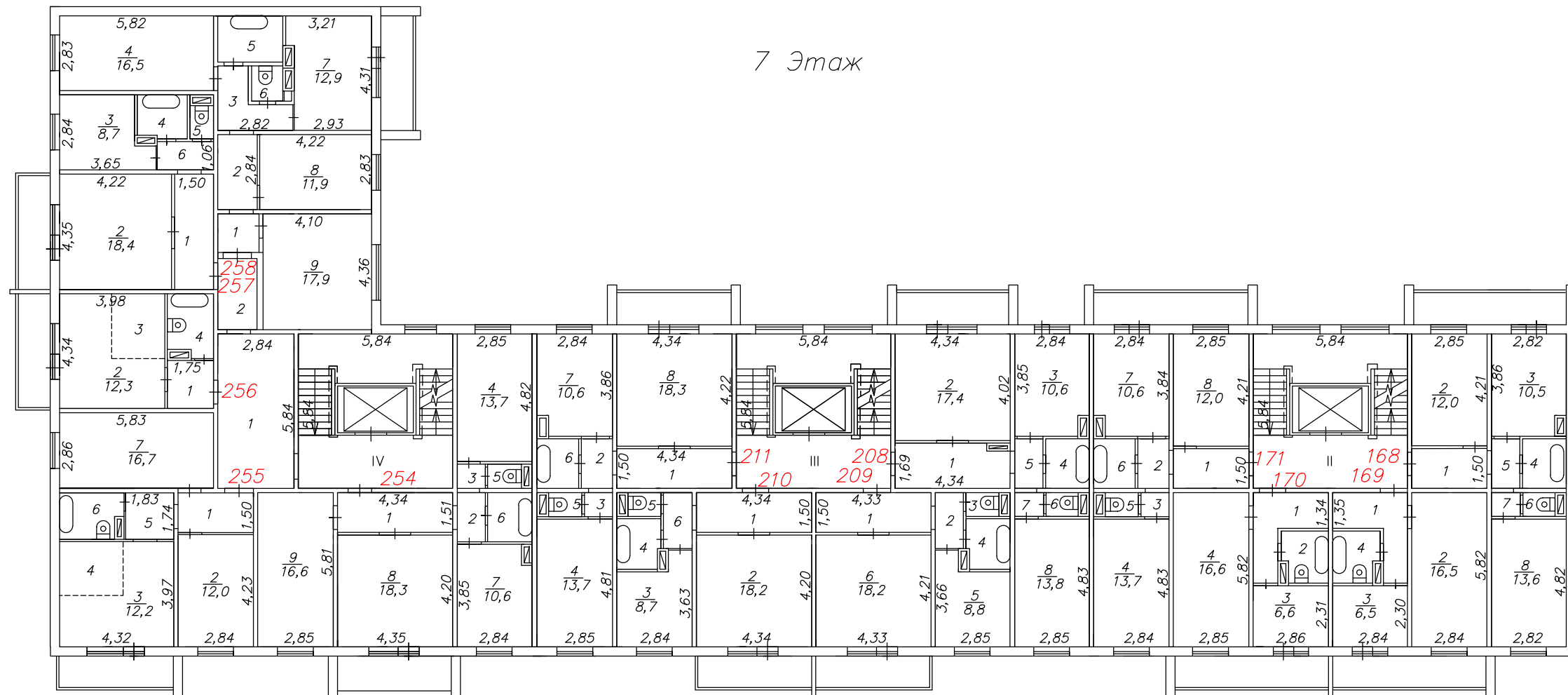
| | | | |
|--------------------|---|----------------|------------------|
| ООО "КадастрГрупп" | | | РФ |
| Лист 6 | Поэтажный план многоквартирного дома по адресу: г. Челябинск, ул. Бейвеля, 61 | | Масштаб 1:200 |
| Дата | Исполнитель | ФИО | Подпись |
| 14.10.2022 | Кадастровый инженер | Ульданова О.В. | |
| | Директор | Равчеева Т.Ю. | |
| | | | |



6 Этаж

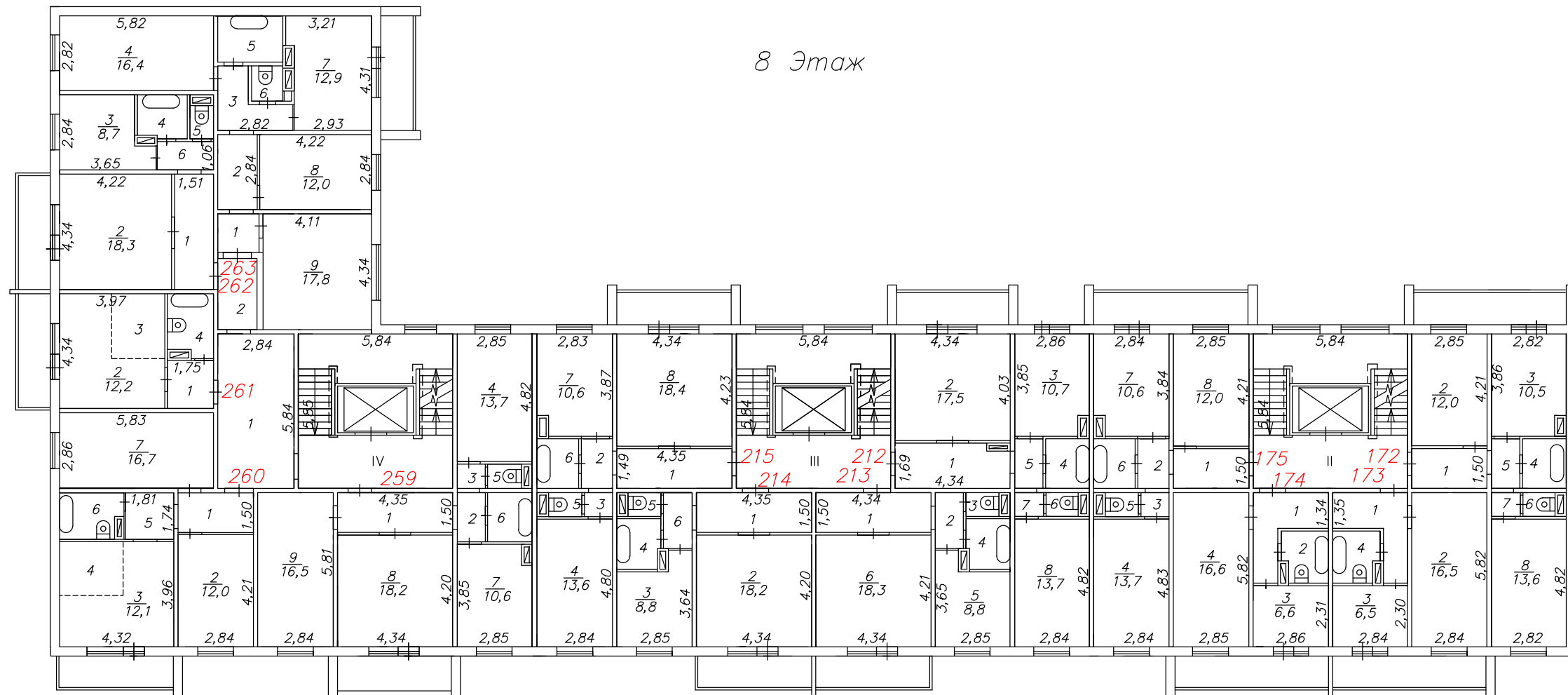
ул. Бейвеля, 61

| | | | |
|--------------------|---|----------------|------------------|
| ООО "КадастрГрупп" | | | РФ |
| Лист 7 | Поэтажный план многоквартирного дома по адресу: г. Челябинск, ул. Бейвеля, 61 | | Масштаб 1:200 |
| Дата | Исполнитель | ФИО | Подпись |
| 14.10.2022 | Кадастровый инженер | Ульданова О.В. | |
| | Директор | Равчеева Т.Ю. | |
| | | | |



ул. Бейвеля, 61

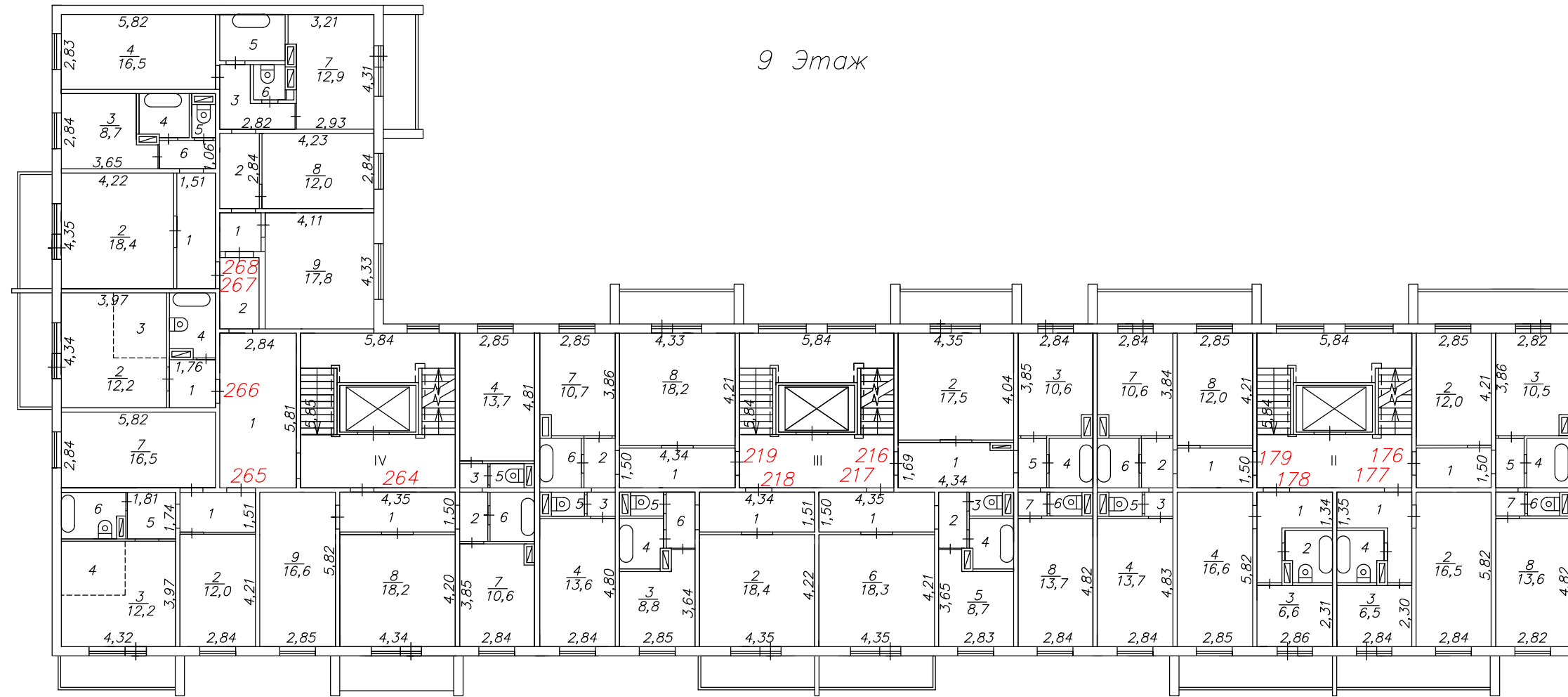
| | | | |
|--------------------|---|----------------|------------------|
| ООО "КадастрГрупп" | | | РФ |
| Лист 8 | Поэтажный план многоквартирного дома по адресу: г. Челябинск, ул. Бейвеля, 61 | | Масштаб 1:200 |
| Дата | Исполнитель | ФИО | Подпись |
| 14.10.2022 | Кадастровый инженер | Ульданова О.В. | |
| | Директор | Равчеева Т.Ю. | |
| | | | |



ул. Бейвеля, 61

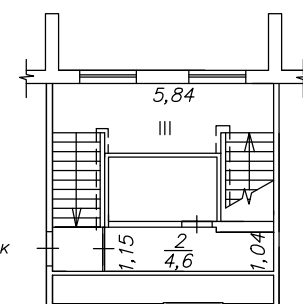
| | | |
|--------------------|---|------------------|
| ООО "КадастрГрупп" | | РФ |
| Лист 9 | Поэтажный план многоквартирного дома по адресу: г. Челябинск, ул. Бейвеля, 61 | Масштаб 1:200 |
| Дата | Исполнитель | ФИО |
| 14.10.2022 | Кадастровый инженер | Ульданова О.В. |
| | Директор | Равчеева Т.Ю. |
| | | |

9 Этаж

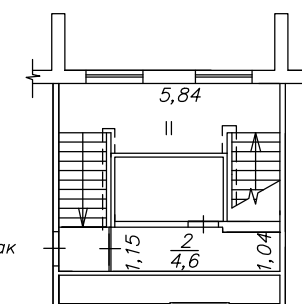


ул. Бейвеля, 61

| | | | |
|--------------------|---|----------------|------------------|
| ООО "КадастрГрупп" | | | РФ |
| Лист 10 | Поэтажный план многоквартирного дома по адресу: г. Челябинск, ул. Бейвеля, 61 | | Масштаб 1:200 |
| Дата | Исполнитель | ФИО | Подпись |
| 14.10.2022 | Кадастровый инженер | Ульданова О.В. | |
| | Директор | Равчеева Т.Ю. | |
| | | | |

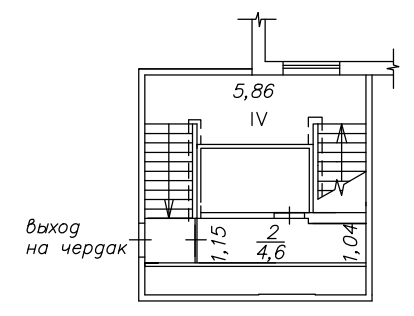
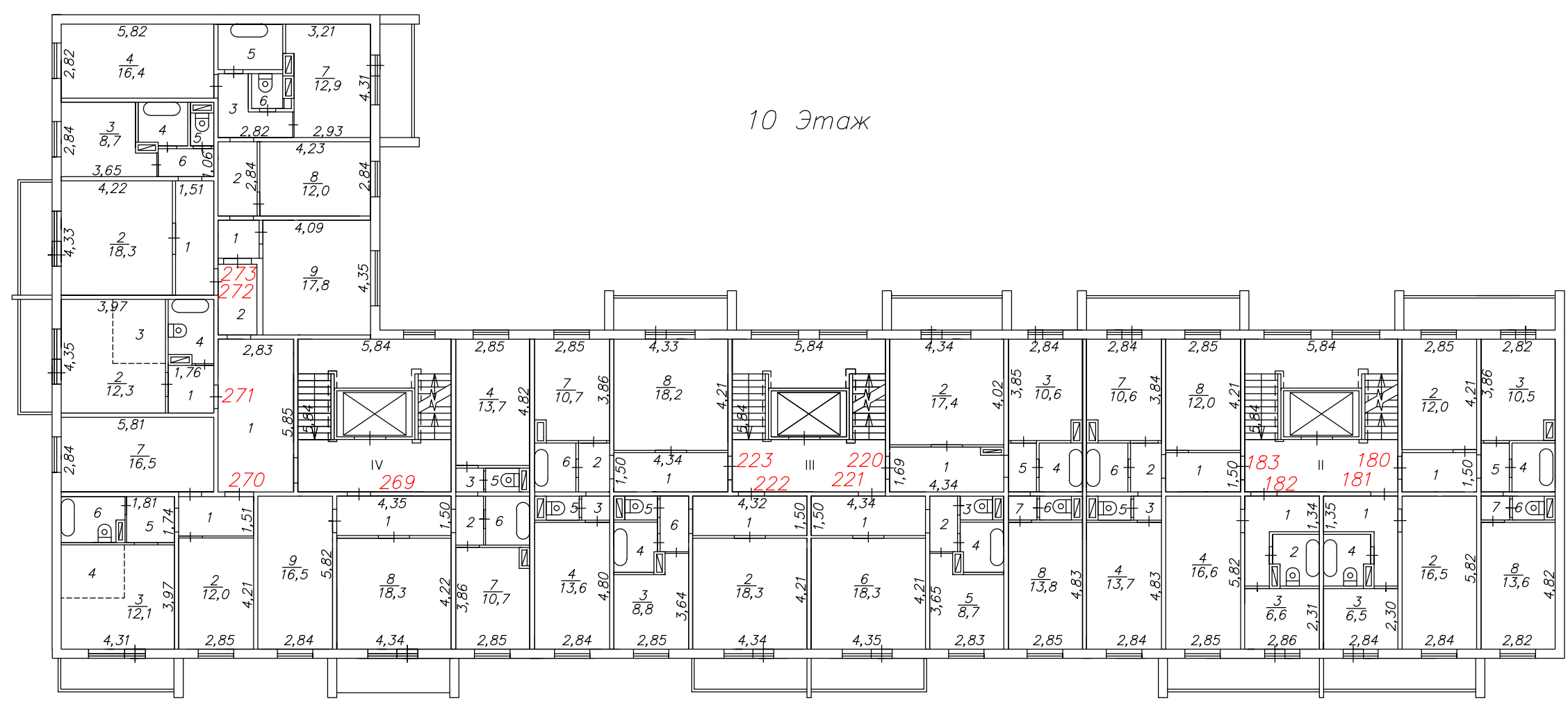


выход на чердак



выход на чердак

10 Этаж



выход на чердак

ул. Бейвеля, 61

| | | | |
|--------------------|---|----------------|---------------|
| ООО "КагастрГрупп" | | | РФ |
| Лист 11 | Поэтажный план многоквартирного дома по адресу: г. Челябинск, ул. Бейвеля, 61 | | Масштаб 1:200 |
| Дата | Исполнитель | ФИО | Подпись |
| 14.10.2022 | Кадастровый инженер | Ульданова О.В. | |
| | Директор | Равчеева Т.Ю. | |
| | | | |

Экспликация к поэтажному плану жилого дома, расположенного по адресу:

Челябинская обл., г. Челябинск, ул. Бейвеля, 61

| Дата записи и литеры по плану | Этаж | № жилого помещения (квартиры) | № по плану строен. комнаты, кухни... | Назначение жилого помещения: жилая кухня, коридор и т.п. | Общая площадь, кв.м | Общая площадь, кв.м, в том числе: | | Самовольно присоединенная площадь, кв.м | Самовольно перепланированная площадь, кв.м | Самовольно возведенная площадь, кв.м | Фактическая площадь лоджий, балконов, террас, веранд | Площадь лоджий, балконов, террас, веранд с пониж. коэф. | Примечания | Высота помещения по внутреннему обмеру, м |
|-------------------------------|------|-------------------------------|--------------------------------------|--|---------------------|-----------------------------------|--------------------------------|---|--|--------------------------------------|--|---|------------|---|
| | | | | | | Жилая | Вспомогательного использования | | | | | | | |
| 14.10.22 | 1 | 145 | 1 | коридор | 4,3 | | 4,3 | | | | | | | 2,55 |
| | | | 2 | жилая | 12,0 | 12,0 | | | | | | | | " |
| | | | 3 | кухня | 10,5 | | 10,5 | | | | | | | " |
| | | | 4 | ванная | 3,1 | | 3,1 | | | | | | | " |
| | | | 5 | коридор | 2,0 | | 2,0 | | | | | | | " |
| | | | 6 | туалет | 1,1 | | 1,1 | | | | | | | " |
| | | | 7 | коридор | 1,0 | | 1,0 | | | | | | | " |
| | | | 8 | жилая | 13,6 | 13,6 | | | | | | | | " |
| Итого по квартире 145 | | | | | 47,6 | 25,6 | 22,0 | | | | | | | |
| | | | | лоджия | | | | | | | 7,1 | 3,6 | | |
| | 1 | 146 | 1 | коридор | 5,7 | | 5,7 | | | | | | | 2,55 |
| | | | 2 | жилая | 16,6 | 16,6 | | | | | | | | " |
| | | | 3 | кухня | 6,5 | | 6,5 | | | | | | | " |
| | | | 4 | санузел | 3,3 | | 3,3 | | | | | | | " |
| Итого по квартире 146 | | | | | 32,1 | 16,6 | 15,5 | | | | | | | |
| | | | | лоджия | | | | | | | 7,0 | 3,5 | | |
| | 1 | 147 | 1 | коридор | 4,3 | | 4,3 | | | | | | | 2,55 |
| | | | 2 | жилая | 16,5 | 16,5 | | | | | | | | " |
| | | | 3 | жилая | 13,7 | 13,7 | | | | | | | | " |
| | | | 4 | коридор | 1,0 | | 1,0 | | | | | | | " |
| | | | 5 | туалет | 1,1 | | 1,1 | | | | | | | " |
| | | | 6 | коридор | 2,0 | | 2,0 | | | | | | | " |
| | | | 7 | ванная | 3,1 | | 3,1 | | | | | | | " |
| | | | 8 | кухня | 10,6 | | 10,6 | | | | | | | " |
| | | | 9 | жилая | 12,0 | 12,0 | | | | | | | | " |
| Итого по квартире 147 | | | | | 64,3 | 42,2 | 22,1 | | | | | | | |
| | | | | лоджия | | | | | | | 7,1 | 3,6 | | |
| | 1 | 184 | 1 | коридор | 7,2 | | 7,2 | | | | | | | 2,55 |
| | | | 2 | коридор | 2,0 | | 2,0 | | | | | | | " |
| | | | 3 | кухня | 10,7 | | 10,7 | | | | | | | " |
| | | | 4 | ванная | 3,1 | | 3,1 | | | | | | | " |
| | | | 5 | туалет | 1,1 | | 1,1 | | | | | | | " |
| | | | 6 | коридор | 0,9 | | 0,9 | | | | | | | " |
| | | | 7 | жилая | 13,6 | 13,6 | | | | | | | | " |
| Итого по квартире 184 | | | | | 38,6 | 13,6 | 25,0 | | | | | | | |
| | 1 | 185 | 1 | коридор | 6,5 | | 6,5 | | | | | | | 2,55 |
| | | | 2 | коридор | 2,2 | | 2,2 | | | | | | | " |
| | | | 3 | туалет | 1,1 | | 1,1 | | | | | | | " |
| | | | 4 | ванная | 3,0 | | 3,0 | | | | | | | " |
| | | | 5 | кухня | 8,8 | | 8,8 | | | | | | | " |
| | | | 6 | жилая | 18,3 | 18,3 | | | | | | | | " |
| Итого по квартире 185 | | | | | 39,9 | 18,3 | 21,6 | | | | | | | |

| Дата записи и литеры по плану | Этаж | № жилого помещения (квартиры) | № по плану строен. комнаты, кухни... | Назначение жилого помещения: жилая кухня, коридор и т.п. | Общая площадь, кв.м | Общая площадь, кв.м, в том числе: | | Самовольно присоединенная площадь, кв.м | Самовольно перепланированная площадь, кв.м | Самовольно возведенная площадь, кв.м | Фактическая площадь лоджий, балконов, террас, веранд | Площадь лоджий, балконов, террас, веранд с пониж. коэф. | Примечания | Высота помещения по внутреннему обмеру, м |
|-------------------------------|------|-------------------------------|--------------------------------------|--|---------------------|-----------------------------------|--------------------------------|---|--|--------------------------------------|--|---|------------|---|
| | | | | | | Жилая | Вспомогательного использования | | | | | | | |
| | | | | лоджия | | | | | | | 5,0 | 2,5 | | |
| | 1 | 186 | 1 | коридор | 6,5 | | 6,5 | | | | | | | 2,55 |
| | | | 2 | жилая | 18,3 | 18,3 | | | | | | | | " |
| | | | 3 | кухня | 8,8 | | 8,8 | | | | | | | " |
| | | | 4 | ванная | 3,0 | | 3,0 | | | | | | | " |
| | | | 5 | туалет | 1,1 | | 1,1 | | | | | | | " |
| | | | 6 | коридор | 2,3 | | 2,3 | | | | | | | " |
| Итого по квартире 186 | | | | | 40,0 | 18,3 | 21,7 | | | | | | | |
| | | | | лоджия | | | | | | | 5,0 | 2,5 | | |
| | 1 | 187 | 1 | коридор | 6,6 | | 6,6 | | | | | | | 2,55 |
| | | | 2 | коридор | 2,0 | | 2,0 | | | | | | | " |
| | | | 3 | коридор | 1,0 | | 1,0 | | | | | | | " |
| | | | 4 | жилая | 13,8 | 13,8 | | | | | | | | " |
| | | | 5 | туалет | 1,2 | | 1,2 | | | | | | | " |
| | | | 6 | ванная | 3,1 | | 3,1 | | | | | | | " |
| | | | 7 | кухня | 10,6 | | 10,6 | | | | | | | " |
| | | | 8 | жилая | 18,3 | 18,3 | | | | | | | | " |
| Итого по квартире 187 | | | | | 56,6 | 32,1 | 24,5 | | | | | | | |
| | | | | лоджия | | | | | | | 5,0 | 2,5 | | |
| | 1 | 224 | 1 | коридор | 6,5 | | 6,5 | | | | | | | 2,55 |
| | | | 2 | коридор | 2,0 | | 2,0 | | | | | | | " |
| | | | 3 | коридор | 1,0 | | 1,0 | | | | | | | " |
| | | | 4 | жилая | 13,7 | 13,7 | | | | | | | | " |
| | | | 5 | туалет | 1,2 | | 1,2 | | | | | | | " |
| | | | 6 | ванная | 3,1 | | 3,1 | | | | | | | " |
| | | | 7 | кухня | 10,7 | | 10,7 | | | | | | | " |
| | | | 8 | жилая | 18,3 | 18,3 | | | | | | | | " |
| | | | 9 | жилая | 16,6 | 16,6 | | | | | | | | " |
| Итого по квартире 224 | | | | | 73,1 | 48,6 | 24,5 | | | | | | | |
| | | | | лоджия | | | | | | | 5,0 | 2,5 | | |
| | 1 | 225 | 1 | коридор | 4,3 | | 4,3 | | | | | | | 2,55 |
| | | | 2 | жилая | 12,1 | 12,1 | | | | | | | | " |
| | | | 3 | жилая | 12,1 | 12,1 | | | | | | | | " |
| | | | 4 | зона кухни | 5,0 | | 5,0 | | | | | | | " |
| | | | 5 | коридор | 3,2 | | 3,2 | | | | | | | " |
| | | | 6 | санузел | 4,0 | | 4,0 | | | | | | | " |
| | | | 7 | жилая | 16,6 | 16,6 | | | | | | | | " |
| Итого по квартире 225 | | | | | 57,3 | 40,8 | 16,5 | | | | | | | |
| | | | | лоджия | | | | | | | 4,8 | 2,4 | | |
| | 1 | 226 | 1 | коридор | 3,1 | | 3,1 | | | | | | | 2,55 |
| | | | 2 | жилая | 12,2 | 12,2 | | | | | | | | " |
| | | | 3 | зона кухни | 5,0 | | 5,0 | | | | | | | " |
| | | | 4 | санузел | 4,0 | | 4,0 | | | | | | | " |

| Дата записи и литеры по плану | Этаж | № жилого помещения (квартиры) | № по плану строен. комнаты, кухни... | Назначение жилого помещения: жилая кухня, коридор и т.п. | Общая площадь, кв.м | Общая площадь, кв.м, в том числе: | | Самовольно присоединенная площадь, кв.м | Самовольно перепланированная площадь, кв.м | Самовольно возведенная площадь, кв.м | Фактическая площадь лоджий, балконов, террас, веранд | Площадь лоджий, балконов, террас, веранд с пониж. коэф. | Примечания | Высота помещения по внутреннему обмеру, м |
|------------------------------------|------|-------------------------------|--------------------------------------|--|---------------------|-----------------------------------|--------------------------------|---|--|--------------------------------------|--|---|------------|---|
| | | | | | | Жилая | Вспомогательного использования | | | | | | | |
| Итого по квартире 226 | | | | | 24,3 | 12,2 | 12,1 | | | | | | | |
| | | | | балкон | | | | | | | 4,9 | 1,5 | | |
| | 1 | 227 | 1 | коридор | 6,6 | | 6,6 | | | | | | | 2,55 |
| | | | 2 | жилая | 18,4 | 18,4 | | | | | | | | " |
| | | | 3 | кухня | 8,7 | | 8,7 | | | | | | | " |
| | | | 4 | ванная | 3,1 | | 3,1 | | | | | | | " |
| | | | 5 | туалет | 1,1 | | 1,1 | | | | | | | " |
| | | | 6 | коридор | 2,3 | | 2,3 | | | | | | | " |
| Итого по квартире 227 | | | | | 40,2 | 18,4 | 21,8 | | | | | | | |
| | | | | балкон | | | | | | | 4,9 | 1,5 | | |
| | 1 | 228 | 1 | коридор | 4,0 | | 4,0 | | | | | | | 2,55 |
| | | | 2 | коридор | 4,2 | | 4,2 | | | | | | | " |
| | | | 3 | коридор | 4,4 | | 4,4 | | | | | | | " |
| | | | 4 | жилая | 16,4 | 16,4 | | | | | | | | " |
| | | | 5 | ванная | 4,3 | | 4,3 | | | | | | | " |
| | | | 6 | туалет | 1,6 | | 1,6 | | | | | | | " |
| | | | 7 | кухня | 13,0 | | 13,0 | | | | | | | " |
| | | | 8 | жилая | 12,0 | 12,0 | | | | | | | | " |
| Итого по квартире 228 | | | | | 59,9 | 28,4 | 31,5 | | | | | | | |
| | | | | лоджия | | | | | | | 5,0 | 2,5 | | |
| Итого по квартирам 1 этажа: | | | | | 573,9 | 315,1 | 258,8 | | | | 60,8 | 28,6 | | |
| | 2 | 148 | 1 | коридор | 4,3 | | 4,3 | | | | | | | 2,55 |
| | | | 2 | жилая | 12,0 | 12,0 | | | | | | | | " |
| | | | 3 | кухня | 10,5 | | 10,5 | | | | | | | " |
| | | | 4 | ванная | 3,1 | | 3,1 | | | | | | | " |
| | | | 5 | коридор | 2,0 | | 2,0 | | | | | | | " |
| | | | 6 | туалет | 1,1 | | 1,1 | | | | | | | " |
| | | | 7 | коридор | 1,0 | | 1,0 | | | | | | | " |
| | | | 8 | жилая | 13,6 | 13,6 | | | | | | | | " |
| Итого по квартире 148 | | | | | 47,6 | 25,6 | 22,0 | | | | | | | |
| | | | | лоджия | | | | | | | 7,1 | 3,6 | | |
| | 2 | 149 | 1 | коридор | 5,7 | | 5,7 | | | | | | | 2,55 |
| | | | 2 | жилая | 16,5 | 16,5 | | | | | | | | " |
| | | | 3 | кухня | 6,5 | | 6,5 | | | | | | | " |
| | | | 4 | санузел | 3,2 | | 3,2 | | | | | | | " |
| Итого по квартире 149 | | | | | 31,9 | 16,5 | 15,4 | | | | | | | |
| | | | | лоджия | | | | | | | 7,0 | 3,5 | | |
| | 2 | 150 | 1 | коридор | 5,7 | | 5,7 | | | | | | | 2,55 |
| | | | 2 | санузел | 3,2 | | 3,2 | | | | | | | " |
| | | | 3 | кухня | 6,6 | | 6,6 | | | | | | | " |
| | | | 4 | жилая | 16,6 | 16,6 | | | | | | | | " |
| Итого по квартире 150 | | | | | 32,1 | 16,6 | 15,5 | | | | | | | |
| | | | | лоджия | | | | | | | 7,0 | 3,5 | | |

| Дата записи и литеры по плану | Этаж | № жилого помещения (квартиры) | № по плану строен. комнаты, кухни... | Назначение жилого помещения: жилая кухня, коридор и т.п. | Общая площадь, кв.м | Общая площадь, кв.м, в том числе: | | Самовольно присоединенная площадь, кв.м | Самовольно перепланированная площадь, кв.м | Самовольно возведенная площадь, кв.м | Фактическая площадь лоджий, балконов, террас, веранд | Площадь лоджий, балконов, террас, веранд с пониж. коэф. | Примечания | Высота помещения по внутреннему обмеру, м |
|-------------------------------|------|-------------------------------|--------------------------------------|--|---------------------|-----------------------------------|--------------------------------|---|--|--------------------------------------|--|---|------------|---|
| | | | | | | Жилая | Вспомогательного использования | | | | | | | |
| | 2 | 151 | 1 | коридор | 4,3 | | 4,3 | | | | | | | 2,55 |
| | | | 2 | коридор | 2,0 | | 2,0 | | | | | | | " |
| | | | 3 | коридор | 1,1 | | 1,1 | | | | | | | " |
| | | | 4 | жилая | 13,7 | 13,7 | | | | | | | | " |
| | | | 5 | туалет | 1,1 | | 1,1 | | | | | | | " |
| | | | 6 | ванная | 3,1 | | 3,1 | | | | | | | " |
| | | | 7 | кухня | 10,6 | | 10,6 | | | | | | | " |
| | | | 8 | жилая | 12,0 | 12,0 | | | | | | | | " |
| Итого по квартире 151 | | | | | 47,9 | 25,7 | 22,2 | | | | | | | |
| | | | | лоджия | | | | | | | 7,1 | 3,6 | | |
| | 2 | 188 | 1 | коридор | 7,0 | | 7,0 | | | | | | | 2,55 |
| | | | 2 | жилая | 17,5 | 17,5 | | | | | | | | " |
| | | | 3 | кухня | 10,6 | | 10,6 | | | | | | | " |
| | | | 4 | ванная | 3,1 | | 3,1 | | | | | | | " |
| | | | 5 | коридор | 2,0 | | 2,0 | | | | | | | " |
| | | | 6 | туалет | 1,2 | | 1,2 | | | | | | | " |
| | | | 7 | коридор | 1,0 | | 1,0 | | | | | | | " |
| | | | 8 | жилая | 13,7 | 13,7 | | | | | | | | " |
| Итого по квартире 188 | | | | | 56,1 | 31,2 | 24,9 | | | | | | | |
| | | | | лоджия | | | | | | | 5,0 | 2,5 | | |
| | 2 | 189 | 1 | коридор | 6,5 | | 6,5 | | | | | | | 2,55 |
| | | | 2 | коридор | 2,2 | | 2,2 | | | | | | | " |
| | | | 3 | туалет | 1,1 | | 1,1 | | | | | | | " |
| | | | 4 | ванная | 3,0 | | 3,0 | | | | | | | " |
| | | | 5 | кухня | 8,8 | | 8,8 | | | | | | | " |
| | | | 6 | жилая | 18,3 | 18,3 | | | | | | | | " |
| Итого по квартире 189 | | | | | 39,9 | 18,3 | 21,6 | | | | | | | |
| | | | | лоджия | | | | | | | 5,0 | 2,5 | | |
| | 2 | 190 | 1 | коридор | 6,5 | | 6,5 | | | | | | | 2,55 |
| | | | 2 | жилая | 18,4 | 18,4 | | | | | | | | " |
| | | | 3 | кухня | 8,8 | | 8,8 | | | | | | | " |
| | | | 4 | ванная | 3,0 | | 3,0 | | | | | | | " |
| | | | 5 | туалет | 1,1 | | 1,1 | | | | | | | " |
| | | | 6 | коридор | 2,3 | | 2,3 | | | | | | | " |
| Итого по квартире 190 | | | | | 40,1 | 18,4 | 21,7 | | | | | | | |
| | | | | лоджия | | | | | | | 5,0 | 2,5 | | |
| | 2 | 191 | 1 | коридор | 6,5 | | 6,5 | | | | | | | 2,55 |
| | | | 2 | коридор | 2,0 | | 2,0 | | | | | | | " |
| | | | 3 | коридор | 1,0 | | 1,0 | | | | | | | " |
| | | | 4 | жилая | 13,8 | 13,8 | | | | | | | | " |
| | | | 5 | туалет | 1,2 | | 1,2 | | | | | | | " |
| | | | 6 | ванная | 3,1 | | 3,1 | | | | | | | " |
| | | | 7 | кухня | 10,5 | | 10,5 | | | | | | | " |
| | | | 8 | жилая | 18,4 | 18,4 | | | | | | | | " |
| Итого по квартире 191 | | | | | 56,5 | 32,2 | 24,3 | | | | | | | |

| Дата записи и литеры по плану | Этаж | № жилого помещения (квартиры) | № по плану строен. комнаты, кухни... | Назначение жилого помещения: жилая кухня, коридор и т.п. | Общая площадь, кв.м | Общая площадь, кв.м, в том числе: | | Самовольно присоединенная площадь, кв.м | Самовольно перепланированная площадь, кв.м | Самовольно возведенная площадь, кв.м | Фактическая площадь лоджий, балконов, террас, веранд | Площадь лоджий, балконов, террас, веранд с пониж. коэф. | Примечания | Высота помещения по внутреннему обмеру, м |
|------------------------------------|------|-------------------------------|--------------------------------------|--|---------------------|-----------------------------------|--------------------------------|---|--|--------------------------------------|--|---|------------|---|
| | | | | | | Жилая | Вспомогательного использования | | | | | | | |
| Итого по квартире 233 | | | | | 75,9 | 46,3 | 29,6 | | | | | | | |
| | | | | лоджия | | | | | | | 5,0 | 2,5 | | |
| Итого по квартирам 2 этажа: | | | | | 622,6 | 350,8 | 271,8 | | | | 78,8 | 36,4 | | |
| | 3 | 152 | 1 | коридор | 4,3 | | 4,3 | | | | | | | 2,55 |
| | | | 2 | жилая | 12,0 | 12,0 | | | | | | | | " |
| | | | 3 | кухня | 10,5 | | 10,5 | | | | | | | " |
| | | | 4 | ванная | 3,1 | | 3,1 | | | | | | | " |
| | | | 5 | коридор | 2,0 | | 2,0 | | | | | | | " |
| | | | 6 | туалет | 1,1 | | 1,1 | | | | | | | " |
| | | | 7 | коридор | 1,0 | | 1,0 | | | | | | | " |
| | | | 8 | жилая | 13,6 | 13,6 | | | | | | | | " |
| Итого по квартире 152 | | | | | 47,6 | 25,6 | 22,0 | | | | | | | |
| | | | | лоджия | | | | | | | 7,1 | 3,6 | | |
| | 3 | 153 | 1 | коридор | 5,7 | | 5,7 | | | | | | | 2,55 |
| | | | 2 | жилая | 16,5 | 16,5 | | | | | | | | " |
| | | | 3 | кухня | 6,5 | | 6,5 | | | | | | | " |
| | | | 4 | санузел | 3,2 | | 3,2 | | | | | | | " |
| Итого по квартире 153 | | | | | 31,9 | 16,5 | 15,4 | | | | | | | |
| | | | | лоджия | | | | | | | 7,0 | 3,5 | | |
| | 3 | 154 | 1 | коридор | 5,7 | | 5,7 | | | | | | | 2,55 |
| | | | 2 | санузел | 3,2 | | 3,2 | | | | | | | " |
| | | | 3 | кухня | 6,6 | | 6,6 | | | | | | | " |
| | | | 4 | жилая | 16,6 | 16,6 | | | | | | | | " |
| Итого по квартире 154 | | | | | 32,1 | 16,6 | 15,5 | | | | | | | |
| | | | | лоджия | | | | | | | 7,0 | 3,5 | | |
| | 3 | 155 | 1 | коридор | 4,3 | | 4,3 | | | | | | | 2,55 |
| | | | 2 | коридор | 2,0 | | 2,0 | | | | | | | " |
| | | | 3 | коридор | 1,1 | | 1,1 | | | | | | | " |
| | | | 4 | жилая | 13,7 | 13,7 | | | | | | | | " |
| | | | 5 | туалет | 1,1 | | 1,1 | | | | | | | " |
| | | | 6 | ванная | 3,1 | | 3,1 | | | | | | | " |
| | | | 7 | кухня | 10,6 | | 10,6 | | | | | | | " |
| | | | 8 | жилая | 12,0 | 12,0 | | | | | | | | " |
| Итого по квартире 155 | | | | | 47,9 | 25,7 | 22,2 | | | | | | | |
| | | | | лоджия | | | | | | | 7,1 | 3,6 | | |
| | 3 | 192 | 1 | коридор | 7,1 | | 7,1 | | | | | | | 2,55 |
| | | | 2 | жилая | 17,5 | 17,5 | | | | | | | | " |
| | | | 3 | кухня | 10,7 | | 10,7 | | | | | | | " |
| | | | 4 | ванная | 3,1 | | 3,1 | | | | | | | " |
| | | | 5 | коридор | 2,0 | | 2,0 | | | | | | | " |
| | | | 6 | туалет | 1,2 | | 1,2 | | | | | | | " |
| | | | 7 | коридор | 1,0 | | 1,0 | | | | | | | " |
| | | | 8 | жилая | 13,6 | 13,6 | | | | | | | | " |
| Итого по квартире 192 | | | | | 56,2 | 31,1 | 25,1 | | | | | | | |
| | | | | лоджия | | | | | | | 5,0 | 2,5 | | |

| Дата записи и литеры по плану | Этаж | № жилого помещения (квартиры) | № по плану строен. комнаты, кухни... | Назначение жилого помещения: жилая кухня, коридор и т.п. | Общая площадь, кв.м | Общая площадь, кв.м, в том числе: | | Самовольно присоединенная площадь, кв.м | Самовольно перепланированная площадь, кв.м | Самовольно возведенная площадь, кв.м | Фактическая площадь лоджий, балконов, террас, веранд | Площадь лоджий, балконов, террас, веранд с пониж. коэф. | Примечания | Высота помещения по внутреннему обмеру, м |
|-------------------------------|------|-------------------------------|--------------------------------------|--|---------------------|-----------------------------------|--------------------------------|---|--|--------------------------------------|--|---|------------|---|
| | | | | | | Жилая | Вспомогательного использования | | | | | | | |
| | 3 | 193 | 1 | коридор | 6,5 | | 6,5 | | | | | | | 2,55 |
| | | | 2 | коридор | 2,2 | | 2,2 | | | | | | | " |
| | | | 3 | туалет | 1,1 | | 1,1 | | | | | | | " |
| | | | 4 | ванная | 3,0 | | 3,0 | | | | | | | " |
| | | | 5 | кухня | 8,8 | | 8,8 | | | | | | | " |
| | | | 6 | жилая | 18,2 | 18,2 | | | | | | | | " |
| Итого по квартире 193 | | | | | 39,8 | 18,2 | 21,6 | | | | | | | |
| | | | | лоджия | | | | | | | 5,0 | 2,5 | | |
| | 3 | 194 | 1 | коридор | 6,5 | | 6,5 | | | | | | | 2,55 |
| | | | 2 | жилая | 18,3 | 18,3 | | | | | | | | " |
| | | | 3 | кухня | 8,8 | | 8,8 | | | | | | | " |
| | | | 4 | ванная | 3,0 | | 3,0 | | | | | | | " |
| | | | 5 | туалет | 1,1 | | 1,1 | | | | | | | " |
| | | | 6 | коридор | 2,3 | | 2,3 | | | | | | | " |
| Итого по квартире 194 | | | | | 40,0 | 18,3 | 21,7 | | | | | | | |
| | | | | лоджия | | | | | | | 5,0 | 2,5 | | |
| | 3 | 195 | 1 | коридор | 6,6 | | 6,6 | | | | | | | 2,55 |
| | | | 2 | коридор | 2,0 | | 2,0 | | | | | | | " |
| | | | 3 | коридор | 1,0 | | 1,0 | | | | | | | " |
| | | | 4 | жилая | 13,7 | 13,7 | | | | | | | | " |
| | | | 5 | туалет | 1,2 | | 1,2 | | | | | | | " |
| | | | 6 | ванная | 3,1 | | 3,1 | | | | | | | " |
| | | | 7 | кухня | 10,5 | | 10,5 | | | | | | | " |
| | | | 8 | жилая | 18,4 | 18,4 | | | | | | | | " |
| Итого по квартире 195 | | | | | 56,5 | 32,1 | 24,4 | | | | | | | |
| | | | | лоджия | | | | | | | 5,0 | 2,5 | | |
| | 3 | 234 | 1 | коридор | 6,5 | | 6,5 | | | | | | | 2,55 |
| | | | 2 | коридор | 2,0 | | 2,0 | | | | | | | " |
| | | | 3 | коридор | 1,0 | | 1,0 | | | | | | | " |
| | | | 4 | жилая | 13,7 | 13,7 | | | | | | | | " |
| | | | 5 | туалет | 1,2 | | 1,2 | | | | | | | " |
| | | | 6 | ванная | 3,1 | | 3,1 | | | | | | | " |
| | | | 7 | кухня | 10,6 | | 10,6 | | | | | | | " |
| | | | 8 | жилая | 18,3 | 18,3 | | | | | | | | " |
| | | | 9 | жилая | 16,5 | 16,5 | | | | | | | | " |
| Итого по квартире 234 | | | | | 72,9 | 48,5 | 24,4 | | | | | | | |
| | | | | лоджия | | | | | | | 5,0 | 2,5 | | |
| | 3 | 235 | 1 | коридор | 4,3 | | 4,3 | | | | | | | 2,55 |
| | | | 2 | жилая | 12,1 | 12,1 | | | | | | | | " |
| | | | 3 | жилая | 12,2 | 12,2 | | | | | | | | " |
| | | | 4 | зона кухни | 5,0 | | 5,0 | | | | | | | " |
| | | | 5 | коридор | 3,2 | | 3,2 | | | | | | | " |
| | | | 6 | санузел | 4,0 | | 4,0 | | | | | | | " |
| | | | 7 | жилая | 16,6 | 16,6 | | | | | | | | " |
| Итого по квартире 235 | | | | | 57,4 | 40,9 | 16,5 | | | | | | | |
| | | | | лоджия | | | | | | | 4,8 | 2,4 | | |

| Дата записи и литеры по плану | Этаж | № жилого помещения (квартиры) | № по плану строен. комнаты, кухни... | Назначение жилого помещения: жилая кухня, коридор и т.п. | Общая площадь, кв.м | Общая площадь, кв.м, в том числе: | | Самовольно присоединенная площадь, кв.м | Самовольно перепланированная площадь, кв.м | Самовольно возведенная площадь, кв.м | Фактическая площадь лоджий, балконов, террас, веранд | Площадь лоджий, балконов, террас, веранд с пониж. коэф. | Примечания | Высота помещения по внутреннему обмеру, м | |
|------------------------------------|------|-------------------------------|--------------------------------------|--|---------------------|-----------------------------------|--------------------------------|---|--|--------------------------------------|--|---|------------|---|------|
| | | | | | | Жилая | Вспомогательного использования | | | | | | | | |
| Итого по квартире 243 | | | | | 76,0 | 46,2 | 29,8 | | | | | | | | |
| | | | | лоджия | | | | | | | 5,0 | 2,5 | | | |
| Итого по квартирам 4 этажа: | | | | | 622,3 | 349,9 | 272,4 | | | | 78,8 | 36,4 | | | |
| | 5 | 160 | 1 | коридор | 4,3 | | 4,3 | | | | | | | | 2,55 |
| | | | 2 | жилая | 12,0 | 12,0 | | | | | | | | | " |
| | | | 3 | кухня | 10,5 | | 10,5 | | | | | | | | " |
| | | | 4 | ванная | 3,1 | | 3,1 | | | | | | | | " |
| | | | 5 | коридор | 2,0 | | 2,0 | | | | | | | | " |
| | | | 6 | туалет | 1,1 | | 1,1 | | | | | | | | " |
| | | | 7 | коридор | 1,0 | | 1,0 | | | | | | | | " |
| | | | 8 | жилая | 13,6 | 13,6 | | | | | | | | | " |
| Итого по квартире 160 | | | | | 47,6 | 25,6 | 22,0 | | | | | | | | |
| | | | | лоджия | | | | | | | 7,1 | 3,6 | | | |
| | 5 | 161 | 1 | коридор | 5,7 | | 5,7 | | | | | | | | 2,55 |
| | | | 2 | жилая | 16,5 | 16,5 | | | | | | | | | " |
| | | | 3 | кухня | 6,5 | | 6,5 | | | | | | | | " |
| | | | 4 | санузел | 3,2 | | 3,2 | | | | | | | | " |
| Итого по квартире 161 | | | | | 31,9 | 16,5 | 15,4 | | | | | | | | |
| | | | | лоджия | | | | | | | 7,0 | 3,5 | | | |
| | 5 | 162 | 1 | коридор | 5,7 | | 5,7 | | | | | | | | 2,55 |
| | | | 2 | санузел | 3,2 | | 3,2 | | | | | | | | " |
| | | | 3 | кухня | 6,6 | | 6,6 | | | | | | | | " |
| | | | 4 | жилая | 16,6 | 16,6 | | | | | | | | | " |
| Итого по квартире 162 | | | | | 32,1 | 16,6 | 15,5 | | | | | | | | |
| | | | | лоджия | | | | | | | 7,0 | 3,5 | | | |
| | 5 | 163 | 1 | коридор | 4,3 | | 4,3 | | | | | | | | 2,55 |
| | | | 2 | коридор | 2,0 | | 2,0 | | | | | | | | " |
| | | | 3 | коридор | 1,1 | | 1,1 | | | | | | | | " |
| | | | 4 | жилая | 13,7 | 13,7 | | | | | | | | | " |
| | | | 5 | туалет | 1,1 | | 1,1 | | | | | | | | " |
| | | | 6 | ванная | 3,1 | | 3,1 | | | | | | | | " |
| | | | 7 | кухня | 10,6 | | 10,6 | | | | | | | | " |
| | | | 8 | жилая | 12,0 | 12,0 | | | | | | | | | " |
| Итого по квартире 163 | | | | | 47,9 | 25,7 | 22,2 | | | | | | | | |
| | | | | лоджия | | | | | | | 7,1 | 3,6 | | | |
| | 5 | 200 | 1 | коридор | 7,0 | | 7,0 | | | | | | | | 2,55 |
| | | | 2 | жилая | 17,5 | 17,5 | | | | | | | | | " |
| | | | 3 | кухня | 10,6 | | 10,6 | | | | | | | | " |
| | | | 4 | ванная | 3,1 | | 3,1 | | | | | | | | " |
| | | | 5 | коридор | 2,0 | | 2,0 | | | | | | | | " |
| | | | 6 | туалет | 1,2 | | 1,2 | | | | | | | | " |
| | | | 7 | коридор | 1,0 | | 1,0 | | | | | | | | " |
| | | | 8 | жилая | 13,6 | 13,6 | | | | | | | | | " |
| Итого по квартире 200 | | | | | 56,0 | 31,1 | 24,9 | | | | | | | | |
| | | | | лоджия | | | | | | | 5,0 | 2,5 | | | |

| Дата записи и литеры по плану | Этаж | № жилого помещения (квартиры) | № по плану строен. комнаты, кухни... | Назначение жилого помещения: жилая кухня, коридор и т.п. | Общая площадь, кв.м | Общая площадь, кв.м, в том числе: | | Самовольно присоединенная площадь, кв.м | Самовольно перепланированная площадь, кв.м | Самовольно возведенная площадь, кв.м | Фактическая площадь лоджий, балконов, террас, веранд | Площадь лоджий, балконов, террас, веранд с пониж. коэф. | Примечания | Высота помещения по внутреннему обмеру, м |
|-------------------------------|------|-------------------------------|--------------------------------------|--|---------------------|-----------------------------------|--------------------------------|---|--|--------------------------------------|--|---|------------|---|
| | | | | | | Жилая | Вспомогательного использования | | | | | | | |
| | 5 | 201 | 1 | коридор | 6,6 | | 6,6 | | | | | | | 2,55 |
| | | | 2 | коридор | 2,3 | | 2,3 | | | | | | | " |
| | | | 3 | туалет | 1,1 | | 1,1 | | | | | | | " |
| | | | 4 | ванная | 3,0 | | 3,0 | | | | | | | " |
| | | | 5 | кухня | 8,8 | | 8,8 | | | | | | | " |
| | | | 6 | жилая | 18,3 | 18,3 | | | | | | | | " |
| Итого по квартире 201 | | | | | 40,1 | 18,3 | 21,8 | | | | | | | |
| | | | | лоджия | | | | | | | 5,0 | 2,5 | | |
| | 5 | 202 | 1 | коридор | 6,5 | | 6,5 | | | | | | | 2,55 |
| | | | 2 | жилая | 18,4 | 18,4 | | | | | | | | " |
| | | | 3 | кухня | 8,7 | | 8,7 | | | | | | | " |
| | | | 4 | ванная | 3,0 | | 3,0 | | | | | | | " |
| | | | 5 | туалет | 1,1 | | 1,1 | | | | | | | " |
| | | | 6 | коридор | 2,2 | | 2,2 | | | | | | | " |
| Итого по квартире 202 | | | | | 39,9 | 18,4 | 21,5 | | | | | | | |
| | | | | лоджия | | | | | | | 5,0 | 2,5 | | |
| | 5 | 203 | 1 | коридор | 6,5 | | 6,5 | | | | | | | 2,55 |
| | | | 2 | коридор | 2,0 | | 2,0 | | | | | | | " |
| | | | 3 | коридор | 1,0 | | 1,0 | | | | | | | " |
| | | | 4 | жилая | 13,7 | 13,7 | | | | | | | | " |
| | | | 5 | туалет | 1,2 | | 1,2 | | | | | | | " |
| | | | 6 | ванная | 3,1 | | 3,1 | | | | | | | " |
| | | | 7 | кухня | 10,5 | | 10,5 | | | | | | | " |
| | | | 8 | жилая | 18,3 | 18,3 | | | | | | | | " |
| Итого по квартире 203 | | | | | 56,3 | 32,0 | 24,3 | | | | | | | |
| | | | | лоджия | | | | | | | 5,0 | 2,5 | | |
| | 5 | 244 | 1 | коридор | 6,5 | | 6,5 | | | | | | | 2,55 |
| | | | 2 | коридор | 2,0 | | 2,0 | | | | | | | " |
| | | | 3 | коридор | 1,0 | | 1,0 | | | | | | | " |
| | | | 4 | жилая | 13,6 | 13,6 | | | | | | | | " |
| | | | 5 | туалет | 1,2 | | 1,2 | | | | | | | " |
| | | | 6 | ванная | 3,1 | | 3,1 | | | | | | | " |
| | | | 7 | кухня | 10,6 | | 10,6 | | | | | | | " |
| | | | 8 | жилая | 18,3 | 18,3 | | | | | | | | " |
| | | | 9 | жилая | 16,5 | 16,5 | | | | | | | | " |
| Итого по квартире 244 | | | | | 72,8 | 48,4 | 24,4 | | | | | | | |
| | | | | лоджия | | | | | | | 5,0 | 2,5 | | |
| | 5 | 245 | 1 | коридор | 4,3 | | 4,3 | | | | | | | 2,55 |
| | | | 2 | жилая | 12,0 | 12,0 | | | | | | | | " |
| | | | 3 | жилая | 12,2 | 12,2 | | | | | | | | " |
| | | | 4 | зона кухни | 5,0 | | 5,0 | | | | | | | " |
| | | | 5 | коридор | 3,1 | | 3,1 | | | | | | | " |
| | | | 6 | санузел | 4,0 | | 4,0 | | | | | | | " |
| | | | 7 | жилая | 16,6 | 16,6 | | | | | | | | " |
| Итого по квартире 245 | | | | | 57,2 | 40,8 | 16,4 | | | | | | | |
| | | | | лоджия | | | | | | | 4,8 | 2,4 | | |

| Дата записи и литеры по плану | Этаж | № жилого помещения (квартиры) | № по плану строен. комнаты, кухни... | Назначение жилого помещения: жилая кухня, коридор и т.п. | Общая площадь, кв.м | Общая площадь, кв.м, в том числе: | | Самовольно присоединенная площадь, кв.м | Самовольно перепланированная площадь, кв.м | Самовольно возведенная площадь, кв.м | Фактическая площадь лоджий, балконов, террас, веранд | Площадь лоджий, балконов, террас, веранд с пониж. коэф. | Примечания | Высота помещения по внутреннему обмеру, м |
|------------------------------------|------|-------------------------------|--------------------------------------|--|---------------------|-----------------------------------|--------------------------------|---|--|--------------------------------------|--|---|------------|---|
| | | | | | | Жилая | Вспомогательного использования | | | | | | | |
| Итого по квартире 253 | | | | | 76,0 | 46,2 | 29,8 | | | | | | | |
| | | | | лоджия | | | | | | | 5,0 | 2,5 | | |
| Итого по квартирам 6 этажа: | | | | | 623,1 | 350,3 | 272,8 | | | | 78,8 | 36,4 | | |
| | 7 | 168 | 1 | коридор | 4,3 | | 4,3 | | | | | | | 2,55 |
| | | | 2 | жилая | 12,0 | 12,0 | | | | | | | | " |
| | | | 3 | кухня | 10,5 | | 10,5 | | | | | | | " |
| | | | 4 | ванная | 3,1 | | 3,1 | | | | | | | " |
| | | | 5 | коридор | 2,0 | | 2,0 | | | | | | | " |
| | | | 6 | туалет | 1,1 | | 1,1 | | | | | | | " |
| | | | 7 | коридор | 1,0 | | 1,0 | | | | | | | " |
| | | | 8 | жилая | 13,6 | 13,6 | | | | | | | | " |
| Итого по квартире 168 | | | | | 47,6 | 25,6 | 22,0 | | | | | | | |
| | | | | лоджия | | | | | | | 7,1 | 3,6 | | |
| | 7 | 169 | 1 | коридор | 5,7 | | 5,7 | | | | | | | 2,55 |
| | | | 2 | жилая | 16,5 | 16,5 | | | | | | | | " |
| | | | 3 | кухня | 6,5 | | 6,5 | | | | | | | " |
| | | | 4 | санузел | 3,2 | | 3,2 | | | | | | | " |
| Итого по квартире 169 | | | | | 31,9 | 16,5 | 15,4 | | | | | | | |
| | | | | лоджия | | | | | | | 7,0 | 3,5 | | |
| | 7 | 170 | 1 | коридор | 5,7 | | 5,7 | | | | | | | 2,55 |
| | | | 2 | санузел | 3,2 | | 3,2 | | | | | | | " |
| | | | 3 | кухня | 6,6 | | 6,6 | | | | | | | " |
| | | | 4 | жилая | 16,6 | 16,6 | | | | | | | | " |
| Итого по квартире 170 | | | | | 32,1 | 16,6 | 15,5 | | | | | | | |
| | | | | лоджия | | | | | | | 7,0 | 3,5 | | |
| | 7 | 171 | 1 | коридор | 4,3 | | 4,3 | | | | | | | 2,55 |
| | | | 2 | коридор | 2,0 | | 2,0 | | | | | | | " |
| | | | 3 | коридор | 1,1 | | 1,1 | | | | | | | " |
| | | | 4 | жилая | 13,7 | 13,7 | | | | | | | | " |
| | | | 5 | туалет | 1,1 | | 1,1 | | | | | | | " |
| | | | 6 | ванная | 3,1 | | 3,1 | | | | | | | " |
| | | | 7 | кухня | 10,6 | | 10,6 | | | | | | | " |
| | | | 8 | жилая | 12,0 | 12,0 | | | | | | | | " |
| Итого по квартире 171 | | | | | 47,9 | 25,7 | 22,2 | | | | | | | |
| | | | | лоджия | | | | | | | 7,1 | 3,6 | | |
| | 7 | 208 | 1 | коридор | 7,1 | | 7,1 | | | | | | | 2,55 |
| | | | 2 | жилая | 17,4 | 17,4 | | | | | | | | " |
| | | | 3 | кухня | 10,6 | | 10,6 | | | | | | | " |
| | | | 4 | ванная | 3,1 | | 3,1 | | | | | | | " |
| | | | 5 | коридор | 2,0 | | 2,0 | | | | | | | " |
| | | | 6 | туалет | 1,2 | | 1,2 | | | | | | | " |
| | | | 7 | коридор | 1,0 | | 1,0 | | | | | | | " |
| | | | 8 | жилая | 13,8 | 13,8 | | | | | | | | " |
| Итого по квартире 208 | | | | | 56,2 | 31,2 | 25,0 | | | | | | | |

| Дата записи и литеры по плану | Этаж | № жилого помещения (квартиры) | № по плану строен. комнаты, кухни... | Назначение жилого помещения: жилая кухня, коридор и т.п. | Общая площадь, кв.м | Общая площадь, кв.м, в том числе: | | Самовольно присоединенная площадь, кв.м | Самовольно перепланированная площадь, кв.м | Самовольно возведенная площадь, кв.м | Фактическая площадь лоджий, балконов, террас, веранд | Площадь лоджий, балконов, террас, веранд с пониж. коэф. | Примечания | Высота помещения по внутреннему обмеру, м |
|-------------------------------|------|-------------------------------|--------------------------------------|--|---------------------|-----------------------------------|--------------------------------|---|--|--------------------------------------|--|---|------------|---|
| | | | | | | Жилая | Вспомогательного использования | | | | | | | |
| | | | | лоджия | | | | | | | 5,0 | 2,5 | | |
| | 7 | 209 | 1 | коридор | 6,5 | | 6,5 | | | | | | | 2,55 |
| | | | 2 | коридор | 2,3 | | 2,3 | | | | | | | " |
| | | | 3 | туалет | 1,1 | | 1,1 | | | | | | | " |
| | | | 4 | ванная | 3,0 | | 3,0 | | | | | | | " |
| | | | 5 | кухня | 8,8 | | 8,8 | | | | | | | " |
| | | | 6 | жилая | 18,2 | 18,2 | | | | | | | | " |
| Итого по квартире 209 | | | | | 39,9 | 18,2 | 21,7 | | | | | | | |
| | | | | лоджия | | | | | | | 5,0 | 2,5 | | |
| | 7 | 210 | 1 | коридор | 6,5 | | 6,5 | | | | | | | 2,55 |
| | | | 2 | жилая | 18,3 | 18,3 | | | | | | | | " |
| | | | 3 | кухня | 8,7 | | 8,7 | | | | | | | " |
| | | | 4 | ванная | 3,0 | | 3,0 | | | | | | | " |
| | | | 5 | туалет | 1,1 | | 1,1 | | | | | | | " |
| | | | 6 | коридор | 2,3 | | 2,3 | | | | | | | " |
| Итого по квартире 210 | | | | | 39,9 | 18,3 | 21,6 | | | | | | | |
| | | | | лоджия | | | | | | | 5,0 | 2,5 | | |
| | 7 | 211 | 1 | коридор | 6,5 | | 6,5 | | | | | | | 2,55 |
| | | | 2 | коридор | 2,0 | | 2,0 | | | | | | | " |
| | | | 3 | коридор | 1,0 | | 1,0 | | | | | | | " |
| | | | 4 | жилая | 13,7 | 13,7 | | | | | | | | " |
| | | | 5 | туалет | 1,2 | | 1,2 | | | | | | | " |
| | | | 6 | ванная | 3,1 | | 3,1 | | | | | | | " |
| | | | 7 | кухня | 10,6 | | 10,6 | | | | | | | " |
| | | | 8 | жилая | 18,3 | 18,3 | | | | | | | | " |
| Итого по квартире 211 | | | | | 56,4 | 32,0 | 24,4 | | | | | | | |
| | | | | лоджия | | | | | | | 5,0 | 2,5 | | |
| | 7 | 254 | 1 | коридор | 6,6 | | 6,6 | | | | | | | 2,55 |
| | | | 2 | коридор | 2,0 | | 2,0 | | | | | | | " |
| | | | 3 | коридор | 1,0 | | 1,0 | | | | | | | " |
| | | | 4 | жилая | 13,7 | 13,7 | | | | | | | | " |
| | | | 5 | туалет | 1,2 | | 1,2 | | | | | | | " |
| | | | 6 | ванная | 3,1 | | 3,1 | | | | | | | " |
| | | | 7 | кухня | 10,6 | | 10,6 | | | | | | | " |
| | | | 8 | жилая | 18,3 | 18,3 | | | | | | | | " |
| | | | 9 | жилая | 16,6 | 16,6 | | | | | | | | " |
| Итого по квартире 254 | | | | | 73,1 | 48,6 | 24,5 | | | | | | | |
| | | | | лоджия | | | | | | | 5,0 | 2,5 | | |
| | 7 | 255 | 1 | коридор | 4,2 | | 4,2 | | | | | | | 2,55 |
| | | | 2 | жилая | 12,0 | 12,0 | | | | | | | | " |
| | | | 3 | жилая | 12,2 | 12,2 | | | | | | | | " |
| | | | 4 | зона кухни | 5,0 | | 5,0 | | | | | | | " |
| | | | 5 | коридор | 3,2 | | 3,2 | | | | | | | " |
| | | | 6 | санузел | 4,0 | | 4,0 | | | | | | | " |
| | | | 7 | жилая | 16,7 | 16,7 | | | | | | | | " |
| Итого по квартире 255 | | | | | 57,3 | 40,9 | 16,4 | | | | | | | |

